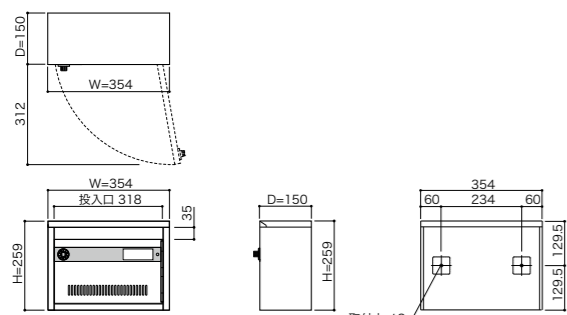


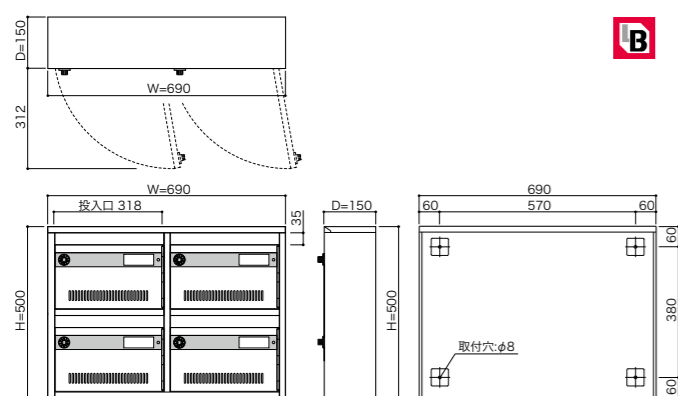
AM-B 前入れ 前出し



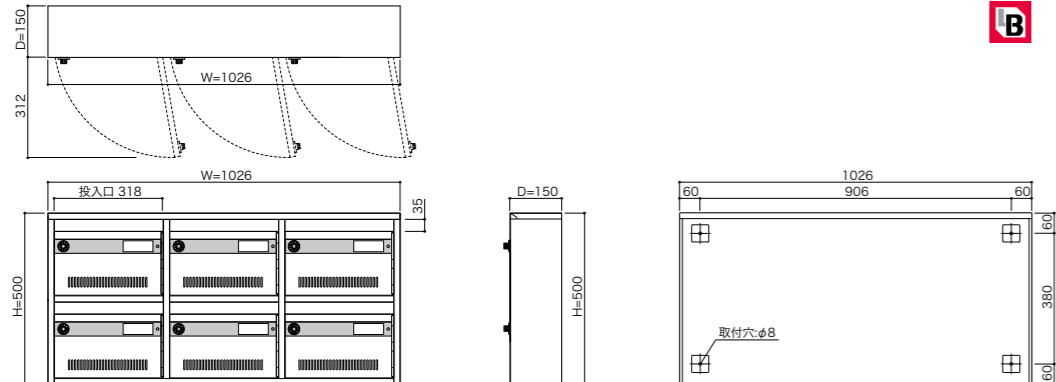
AM-B1



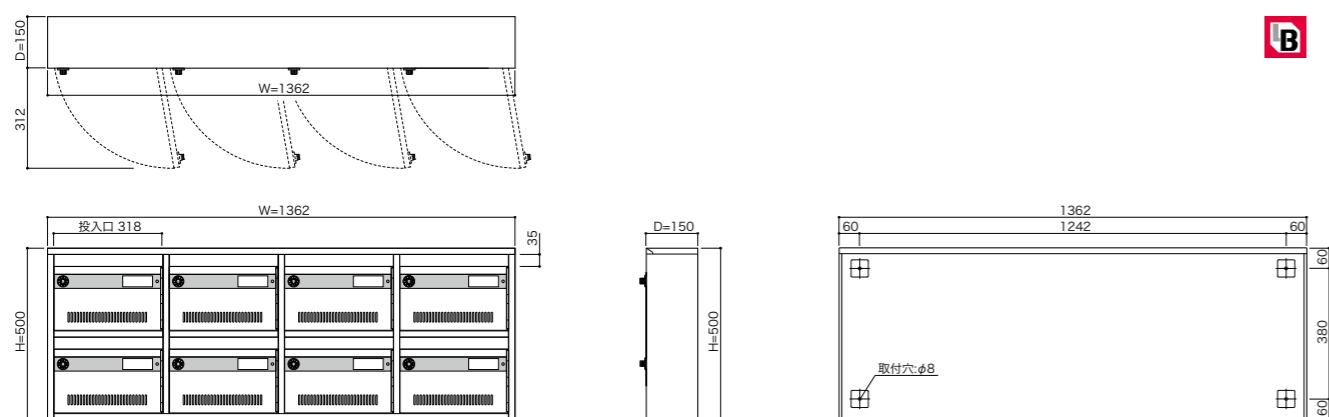
AM-B4



AM-B6



AM-B8



AM-B6 ダイアル錠
(アクリル板カラー:バイオレット)

錠仕様



品名	AM-B1	AM-B4 (2列2段)	AM-B6 (3列2段)	AM-B8 (4列2段)
サイズ	W354×H259×D150	W690×H500×D150	W1,026×H500×D150	W1,362×H500×D150
重量	2.4kg	8.1kg	11.9kg	15.3kg
仕様	本体:SUS304 0.7t (背板0.5t) No.4仕上 扉:SUS304 1.0t No.4仕上 + アクリル樹脂(バイオレット) 3.0t			
錠	錠 : ダイアル錠 (KEY-02) ラッチ錠 (KEY-10) シリンダー錠 (KEY-14)			
本体価格(税抜)	ダイヤル錠: 15,500円 ラッチ錠: 15,500円 シリンダー錠: 15,500円	44,000円	66,000円	88,000円

※錠取付用の部品は別途ご用意ください。 ※シリンダー錠タイプは、納品までお時間をいただく事があります。



○ナンバーシール P116,117
その他デザインのシールもご用意しております。

ORDER オーダー対応配列一覧 [受注生産] ※価格は、ダイヤル錠・ラッチ錠・シリンダー錠共通です。

品名	AM-B2 (2列1段)	AM-B3 (3列1段)	AM-B4 (4列1段)	AM-B5 (5列1段)
サイズ	W690×H259×D150	W1,026×H259×D150	W1,362×H259×D150	W1,698×H259×D150
本体価格(税抜)	31,000円	46,500円	62,000円	75,000円

生産終了品

品名	AM-B2 (1列2段)	AM-B3 (1列3段)	AM-B4 (1列4段)	AM-B10 (5列2段)
サイズ	W354×H500×D150	W354×H741×D150	W354×H982×D150	W1,698×H500×D150
本体価格(税抜)	31,000円	46,500円	62,000円	150,000円

品名	AM-B6 (2列3段)	AM-B9 (3列3段)	AM-B12 (4列3段)	AM-B15 (5列3段)
サイズ	W690×H741×D150	W1,026×H741×D150	W1,362×H741×D150	W1,698×H741×D150
本体価格(税抜)	93,000円	139,500円	186,000円	225,000円

品名	AM-B8 (2列4段)	AM-B12 (3列4段)	AM-B16 (4列4段)	AM-B20 (5列4段)
サイズ	W690×H982×D150	W1,026×H982×D150	W1,362×H982×D150	W1,698×H982×D150
本体価格(税抜)	120,000円	180,000円	240,000円	300,000円