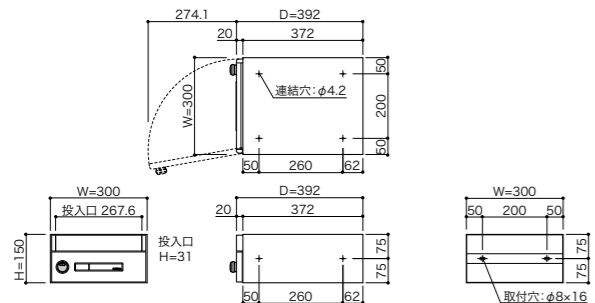


PM-50A 前入れ 前出し



品名	PM-50A
サイズ	W300×H150×D392
重量	3.4kg
仕様	本体 : SUS304 0.7t No.4 扉 : SUS304 0.8t HL(クリア付) フラップ : アルミ押出型材 アクリル焼付塗装(シルバーメタリック) 錠 : ダイヤル錠 (KEY-05) ラッチ錠 (KEY-11)
本体価格(税抜)	34,000円

※ラッチ錠タイプは、納品までお時間をいただく事があります。



PM-50A



PM-55A 投入口



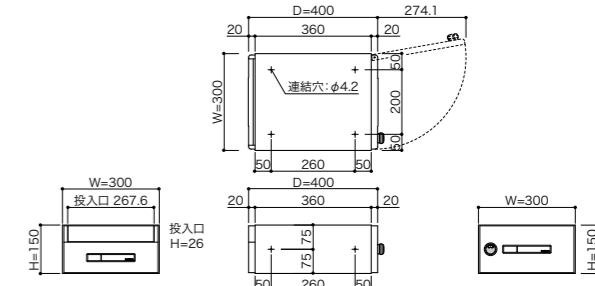
PM-55A 取出口

PM-55A 前入れ 後出し



品名	PM-55A
サイズ	W300×H150×D400
重量	3.8kg
仕様	本体 : SUS304 0.7t No.4 扉・投入側パネル : SUS304 0.8t HL(クリア付) フラップ : アルミ押出型材 アクリル焼付塗装(シルバーメタリック) 錠 : ダイヤル錠 (KEY-05) ラッチ錠 (KEY-11)
本体価格(税抜)	35,000円

※ラッチ錠タイプは、納品までお時間をいただく事があります。

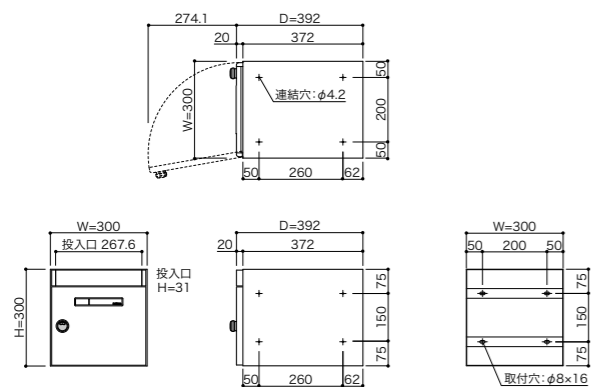


PM-60A 前入れ 前出し



品名	PM-60A
サイズ	W300×H300×D392
重量	5.0kg
仕様	本体 : SUS304 0.7t No.4 扉 : SUS304 0.8t HL(クリア付) フラップ : アルミ押出型材 アクリル焼付塗装(シルバーメタリック) 錠 : ダイヤル錠 (KEY-05) ラッチ錠 (KEY-11)
本体価格(税抜)	50,000円

※ラッチ錠タイプは、納品までお時間をいただく事があります。



PM-60A



PM-65A 投入口



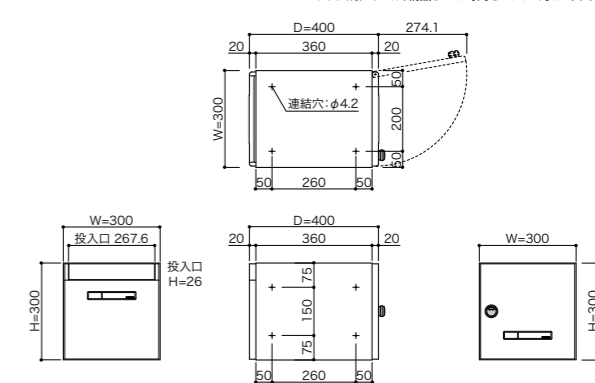
PM-65A 取出口

PM-65A 前入れ 後出し



品名	PM-65A
サイズ	W300×H300×D400
重量	5.4kg
仕様	本体 : SUS304 0.7t No.4 扉・投入側パネル : SUS304 0.8t HL(クリア付) フラップ : アルミ押出型材 アクリル焼付塗装(シルバーメタリック) 錠 : ダイヤル錠 (KEY-05) ラッチ錠 (KEY-11)
本体価格(税抜)	51,000円

※ラッチ錠タイプは、納品までお時間をいただく事があります。

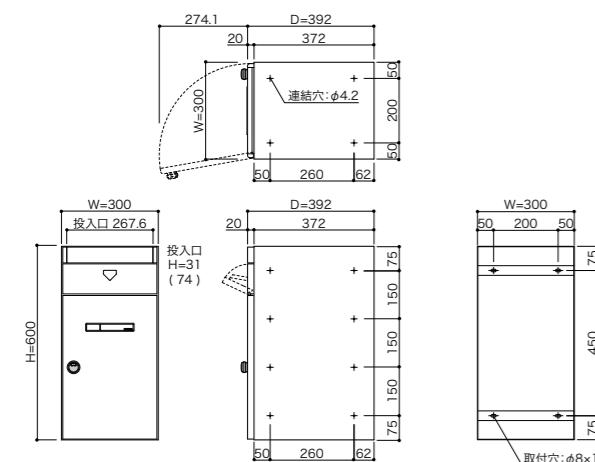


PM-70A 前入れ 前出し



品名	PM-70A
サイズ	W300×H600×D392
重量	8.8kg
仕様	本体 : SUS304 0.7t No.4 扉 : SUS304 0.8t HL(クリア付) フラップ : アルミ押出型材 アクリル焼付塗装(シルバーメタリック) 錠 : ダイヤル錠 (KEY-05) ラッチ錠 (KEY-11)
本体価格(税抜)	100,000円

※ラッチ錠タイプは、納品までお時間をいただく事があります。



PM-70A



組合せ例

錠仕様



ダイヤル錠 (KEY-05 R錠)

○専用ナンバーシール(NSシール) P117



POINT 1

■PM-70A補助パネル

補助パネルを手前に引く事で投入口が広がり、大量の郵便物を一度に投入する事ができます。
(盗難抑止プレートも連動して動くので、補助パネルを引いても手は内部まで入りにくくなっております。)



PM-60.70