

■暗証番号を自由に設定できる可変式プッシュ錠を採用(0桁~8桁)  
■壁面調和を意識した美しいデザイン  
扉はエッジを強調したカットパネルデザインで、壁面と同面施工を可能にしました。

可変式プッシュ錠集合郵便受箱  
**PUSH KEY POST**

PKS 前入れ 後出し



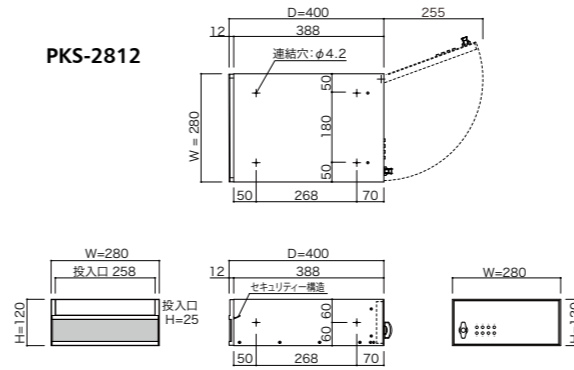
PKS-3615 投入口



PKS-3615 取出口

品名	PKS-2812	PKS-2815	PKS-3615
サイズ	W280×H120×D400	W280×H150×D400	W360×H150×D300
重量	3.4kg	3.8kg	3.8kg
仕様	本体 : 高耐食溶融めっき鋼板 0.7t 投入側パネル: アルミ押出型材 アクリル焼付塗装(シルバーメタリック) + ポリカーボネート(ガラス色) 3.0t フラップ: アルミ押出型材 アクリル焼付塗装(シルバーメタリック) 扉 : アルミ押出型材 アクリル焼付塗装(シルバーメタリック) + ZAM®(r1) 0.7t 錠 : 可変式プッシュ錠		
本体価格(税抜)	20,000円	21,000円	21,000円

PKS-2812



PKS ES 前入れ 後出し

[受注生産] ※ご注文台数等、条件がございます。ご相談ください。



POINT! ■お好きなデザインの塩ビシートをご指定いただけます。



PKS-3615ES 投入口  
(ダイノック™ FW-641)



PKS-3615ES 取出口  
(ダイノック™ FW-641)

品名	PKS-2812ES	PKS-2815ES	PKS-3615ES
サイズ	W280×H120×D400	W280×H150×D400	W360×H150×D300
重量	3.4kg	3.8kg	3.8kg
仕様	本体 : 高耐食溶融めっき鋼板 0.7t 投入側パネル: アルミ押出型材 アクリル焼付塗装(ブラック) + ポリカーボネート(ブルースモーク) 3.0t フラップ: アルミ押出型材 塩ビシート貼 扉 : アルミ押出型材 塩ビシート貼 + ZAM®(r1) 0.7t 錠 : 可変式プッシュ錠		
本体価格(税抜)	25,500円	27,500円	27,500円

\*ダイノック™は、住友スリーエム株式会社の商標です。

POINT! ■暗証番号のボタンを押して解錠する集合郵便受箱です。



■可変式プッシュ錠  
暗証番号をいつでも自由に設定・変更できます。  
0桁(フリー機能設定)から8桁まで設定可能です。



■投入口セキュリティ構造

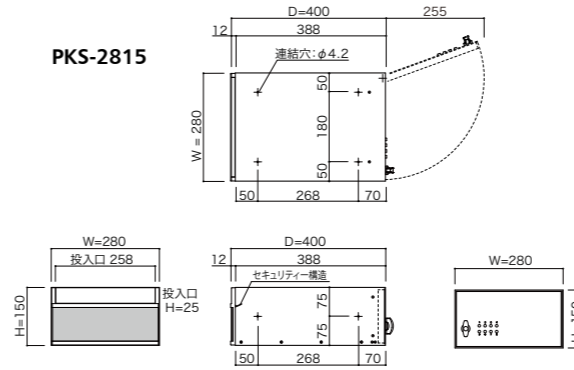


○専用ナンバーシール(PNSシール) P116

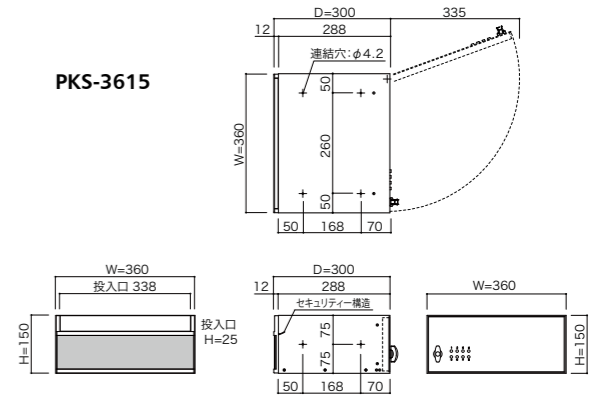


こちらのQRコードから設定方法動画をご覧頂けます。

PKS-2815



PKS-3615



PKS-3615 投入口



PKS-3615 取出口