

## ■防滴型 オールステンレス大型ポスト[3ブロックサイズ]

オーソドックスなデザインの中に角にアール形状を用いた優しい印象にしました。  
オフィスビルや公共施設に最適な超大容量サイズです。

## ■防滴型 オールステンレス大型ポスト[3ブロックサイズ]

オーソドックスなデザインの中に角にアール形状を用いた優しい印象にしました。  
オフィスビルや公共施設に最適な超大容量サイズです。

## P503

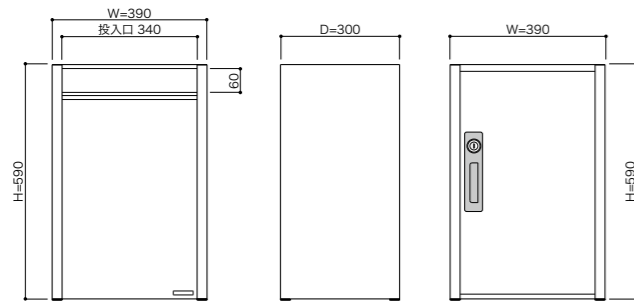
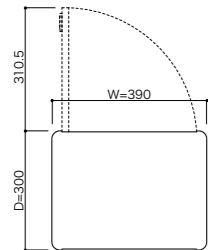


品名	P503H	
サイズ	W390×H590×D300	
重量	10.5Kg	
仕様	本体・扉 : SUS304 1.0t (底板1.2t) HL仕上 投入側パネル : SUS304 1.0t HL仕上 フラップ : SUS304 0.6t HL仕上 錠 : シリンダー錠 (KEY-16) ダイアル錠 (KEY-05) 静音ラッチ錠 (KEY-13)	
本体価格(税抜)	シリンダー錠 : 80,000円	
	ダイアル錠 : 80,000円	
	静音ラッチ錠 : 80,000円	

※ダイアル錠、ラッチ錠タイプは、納品までお時間をいただく事があります。

## 推奨施工方法

- ・壁貫通埋込(3ブロックサイズ)
- ・スタンド(S708-3H)



## 錠仕様



シリンダー錠 (KEY-16)    ダイアル錠 (KEY-05 R錠)    ラッチ錠 (KEY-13)

## ■保護用ゴム

安全のためにコーナー下4か所に保護用ゴムがついています。

P503H 投入口



P503H シリンダー錠 取出口

## PF503

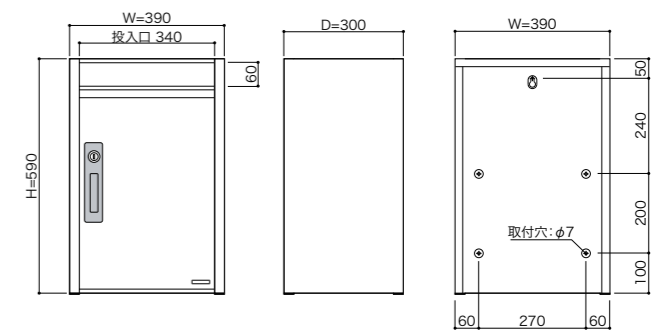
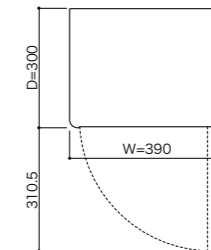


品名	PF503H	
サイズ	W390×H590×D300	
重量	10.4Kg	
仕様	本体・扉 : SUS304 1.0t (底板1.2t) HL仕上 フラップ : SUS304 0.6t HL仕上 錠 : シリンダー錠 (KEY-16)    ダイアル錠 (KEY-05) 静音ラッチ錠 (KEY-13)	
本体価格(税抜)	シリンダー錠 : 72,000円	
	ダイアル錠 : 72,000円	
	静音ラッチ錠 : 72,000円	

※ダイアル錠、ラッチ錠タイプは、納品までお時間をいただく事があります。

## 推奨施工方法

- ・壁付
- ・スタンド(S708-3H)



## ■保護用ゴム

安全のためにコーナー下2か所に保護用ゴムがついています。

PF503H シリンダー錠



## 錠仕様

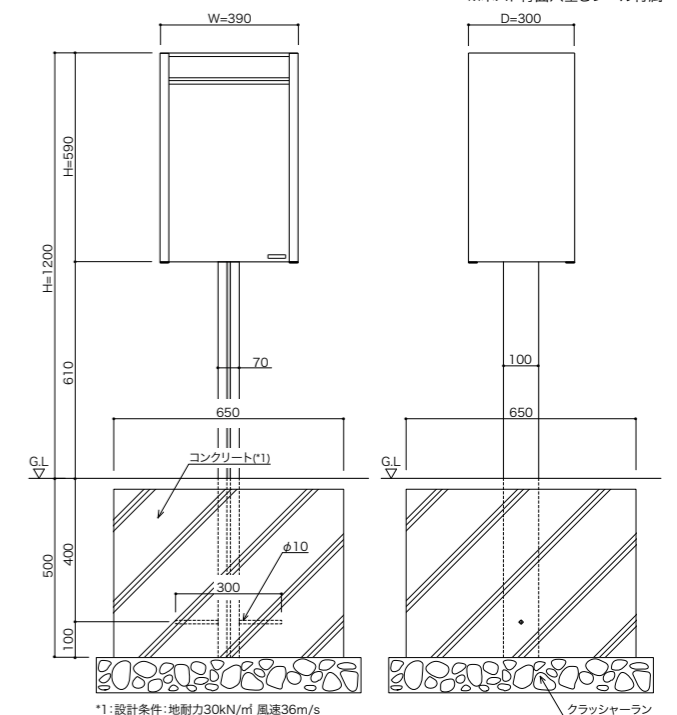


シリンダー錠 (KEY-16)    ダイアル錠 (KEY-05 R錠)    ラッチ錠 (KEY-13)

## スタンド S708-3H

品名	S708-3H	
サイズ	W70×H1,120×D100	
重量	5.6Kg	
仕様	支柱:SUS304 1.0t HL仕上    目地:合成ゴム(EPDM・黒) 台座:SUS304 1.5t No.4仕上	
本体価格(税抜)	30,000円	

※ポスト背面穴塞ぎシール付属



\*1:設計条件:地耐力30kN/m<sup>2</sup> 風速36m/s

クラッシャーラン



P503H+S708-3H

S708-3H

