

■防滴型 オールステンレスポスト[2ブロックサイズ]

オーソドックスなデザインの中に角にアール形状を用いた優しい印象にしました。
多量の郵便物にも対応する大容量サイズです。

P702



品名	P702H	P702K
サイズ	W390×H390×D300	
重量	8.0Kg	
仕様	本体・扉 : SUS304 1.0t (底板1.2t)	
	投入側パネル: SUS304 1.0t	
	フラップ : SUS304 0.6t	
	錠 : 静音ラッチ錠 (KEY-13) ダイヤル錠 (KEY-05)	
	シリンダー錠 (KEY-16)	
	仕上 : HL仕上	粉体塗装(ブラック)
本体価格(税抜)	静音ラッチ錠 : 54,000円	68,000円
	ダイヤル錠 : 54,000円	68,000円
	シリンダー錠 : 54,000円	68,000円

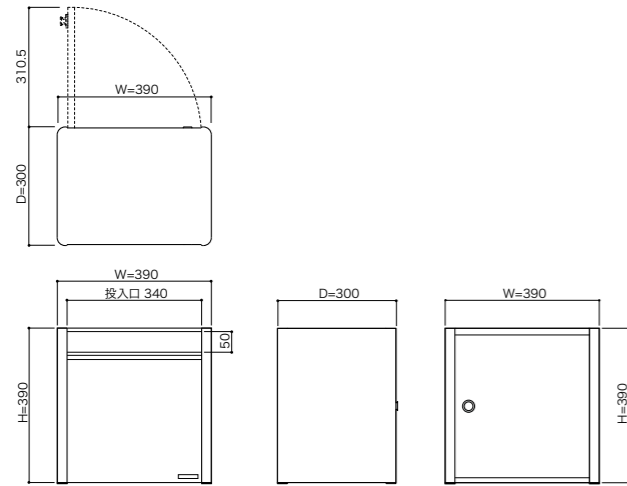
※ダイヤル錠、シリンダー錠タイプは、納品までお時間を頂く事があります。



P702H 投入口



P702K 投入口



P702ES



品名	P702ES バイン	P702ES ウォールナット
サイズ	W390×H390×D300	
重量	8.0Kg	
仕様	本体・扉 : SUS304 1.0t (底板1.2t) HL仕上	
	投入側パネル: SUS304 1.0t+0.5t 塩ビシート貼	
	フラップ : SUS304 0.6t HL仕上	
	錠 : 静音ラッチ錠 (KEY-13) ダイヤル錠 (KEY-05)	
	シリンダー錠 (KEY-16)	
本体価格(税抜)	静音ラッチ錠 : 68,000円	
	ダイヤル錠 : 68,000円	
	シリンダー錠 : 68,000円	

※ダイヤル錠、シリンダー錠タイプは、納品までお時間を頂く事があります。

Woody & Rusty
ウッドライク ラスタライク

P702ES バイン 投入口
(ダイノック™ FW-641)

錠仕様



ラッチ錠 (KEY-13) ダイヤル錠 (KEY-05 R錠) シリンダー錠 (KEY-16)



P702H ラッチ錠 取出口

■保護用ゴム

安全のためにコーナー下4か所に保護用ゴムがついています。
(P702・P702ES共通仕様)

P702ES ウォールナット 投入口
(ダイノック™ FW-332)

※ダイノック™は、住友スリーエム株式会社の商標です。



P702ES ウォールナット 投入口



P702ES ウォールナット 取出口

推奨施工方法

- ・壁貫通埋込(2ブロックサイズ)
- ・スタンド(S708-1H)

スタンド S708-1H

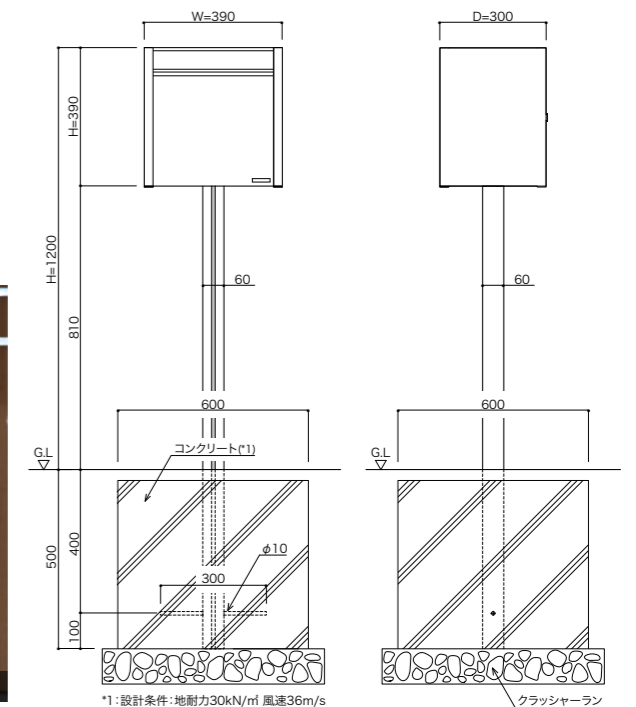
品名	S708-1H
サイズ	W60×H1,310×D60
重量	5.0Kg
仕様	支柱:SUS304 1.0t HL仕上 目地:合成ゴム(EPDM・黒)
	台座:SUS304 1.5t No.4仕上
本体価格(税抜)	26,000円



P702K+S708-1H



P702H+S708-1H



*1: 設計条件: 地耐力30kN/m² 風速36m/s

クラッシュラン