

T926 前入れ 後出し



Basic color:



T926H 投入口



T926B 投入口



T926R 投入口

品名	取出口右開き T926H-R	T926B-R	T926R-R
取出口左開き	T926H-L	T926B-L	T926R-L
サイズ	W100×H390×D353.5		
重量	4.1kg		
仕様	本体 : SUS304 0.6t No.4仕上 扉: アルミ押出型材 アルマイトHL仕上(1) 錠 : ダイアル錠 (KEY-05) ラッチ錠 (KEY-11) 口金部 : SUS304 1.5t (フラップ0.6t) 口金部仕上 : HL仕上		
本体価格 (税抜)	39,500円	42,000円	42,000円

*ラッチ錠タイプは、納品までお時間をいただく事があります。*1:HL研磨後、アルマイト処理を施した仕上

T926ES 前入れ 後出し



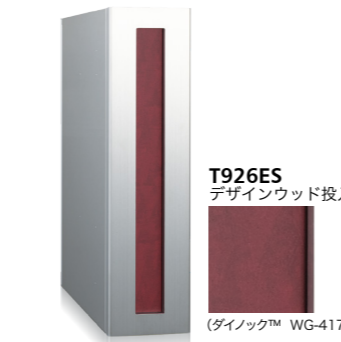
Woody & Rusty

T926ES
バイン投入口

(ダイノック™ FW-641)

T926ES
ウォールナット投入口

(ダイノック™ FW-332)

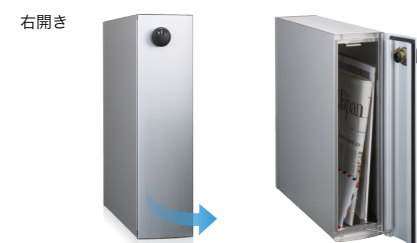
T926ES
デザインウッド投入口

(ダイノック™ WG-417)

品名	取出口右開き T926ES-R バイン	T926ES-R ウォールナット	T926ES-R デザインウッド
取出口左開き	T926ES-L バイン	T926ES-L ウォールナット	T926ES-L デザインウッド
サイズ	W100×H390×D353.5		
重量	4.1kg		
仕様	本体 : SUS304 0.6t No.4仕上 扉: アルミ押出型材 アルマイトHL仕上(1) 錠 : ダイアル錠 (KEY-05) ラッチ錠 (KEY-11) 口金部 : SUS304 1.5t (フラップ0.6t) HL仕上 フラップ仕上 : 塩ビシート貼		
本体価格 (税抜)	42,000円	42,000円	42,000円

*ラッチ錠タイプは、納品までお時間をいただく事があります。*1:HL研磨後、アルマイト処理を施した仕上

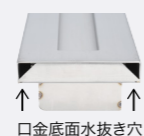
■取出口は右開き(-R) または 左開き(-L)の2タイプ



POINT!

■郵便物が濡れにくい

投入口裏側には雨水の排水経路を確保。本体ボックスは防滴仕様です。



口金底面水抜き穴

錠仕様

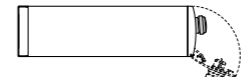
ダイアル錠
(KEY-05 D錠)ラッチ錠
(KEY-11)

■ストッパー付

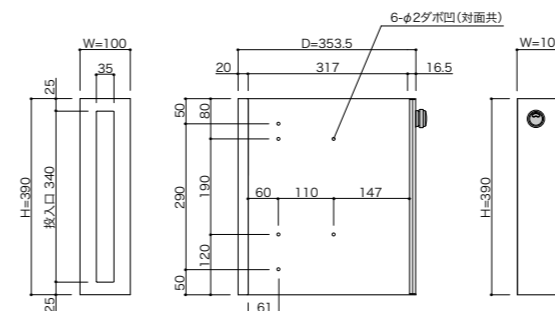
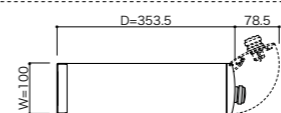
扉が開き過ぎるのを防ぎます。(105°まで)

*ダイノック™は、住友スリーエム株式会社の商標です。

左開き(-L)



右開き(-R)



T926ES バイン 投入口

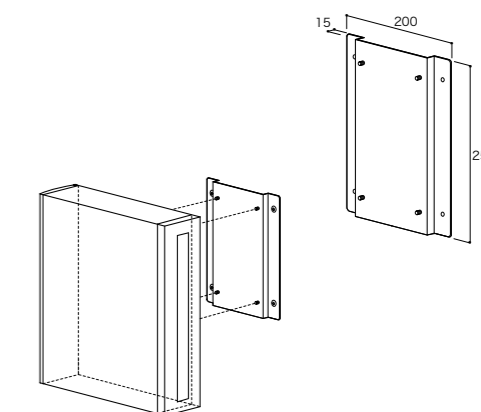


T926R+壁取付用ブラケット



T926 壁取付用ブラケット

品名	T926壁取付用ブラケット
サイズ	W200×H250×D15
重量	0.7kg
仕様	SUS304 1.5t 2B仕上
本体価格 (税抜)	5,000円



■左右どちらの側面にも取り付け可能です。

(ポスト本体両側面には穴開け位置が凹みで印されております。)

T900

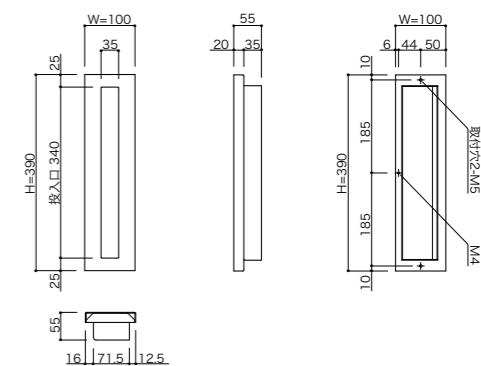
■本体ボックスの無い投入口みのタイプです。

*本体ボックスは販売しておりません。
*排水機構の関係で横向きに取付ける事はできません。

T900H 表



T900H 裏



品名	T900H	T900B	T900R	T900ES バイン	T900ES ウォールナット	T900ES デザインウッド
サイズ	W100×H390×D55					
重量	1.4kg					
仕様	口金部 : SUS304 1.5t (フラップ0.6t) HL仕上					
	口金部仕上 : HL仕上	粉体塗装(ブラック)	粉体塗装(レッド)	粉体塗装(ブラック)	粉体塗装(レッド)	HL仕上
	フラップ仕上 : HL仕上	粉体塗装(ブラック)	粉体塗装(レッド)	塩ビシート貼		
本体価格 (税抜)	17,500円	20,000円	20,000円	20,000円	20,000円	20,000円