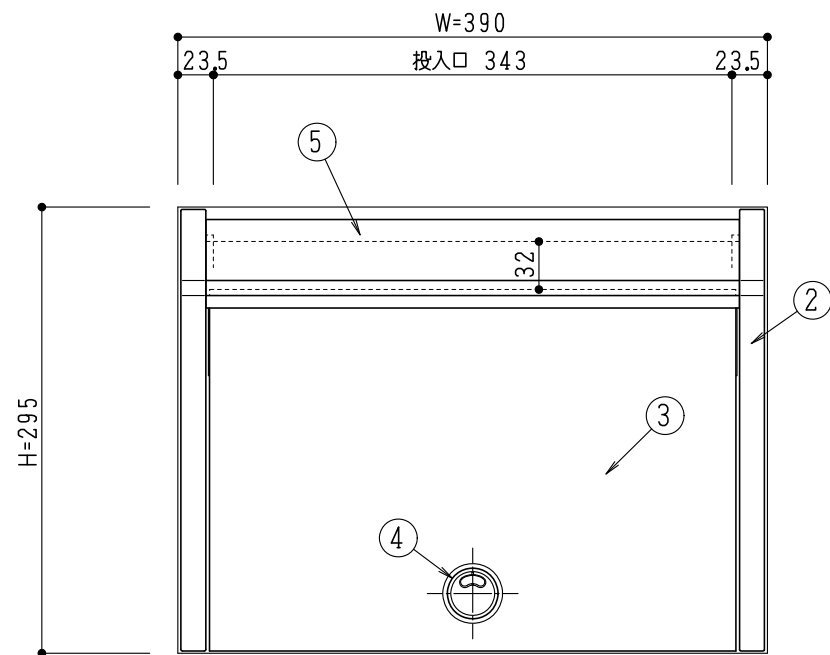
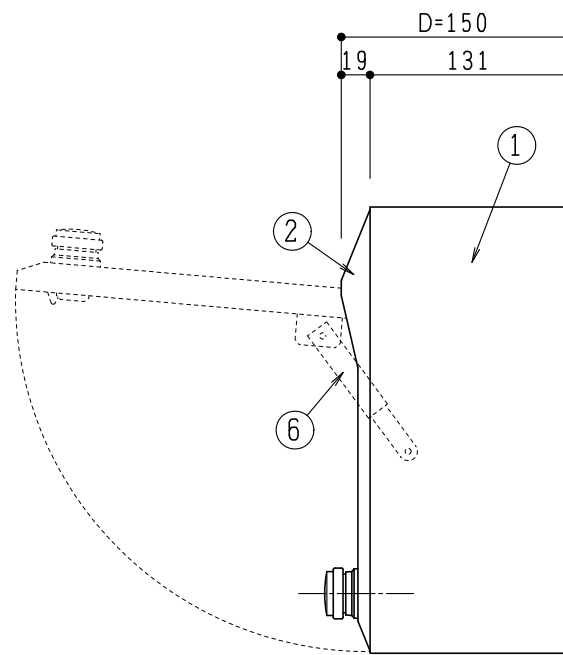


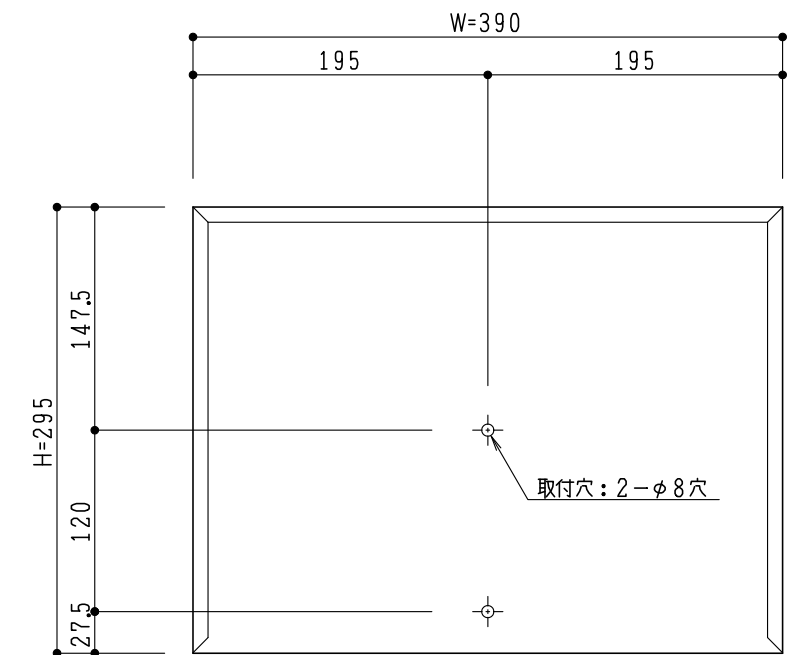
平面図 S=1/5



姿図 S=1/5



側面図 S=1/5



背面図 S=1/5

部品・部材一覧 (1台当り)

No.	名称	材質	仕上	数量	備考
1	本体	SUS-304	No.4	1	t0.7, 0.6 (No.4)
2	扉・両サイド	ABS樹脂	色:黒	2	
3	取出し扉	SUS-304	アクリルウレタン塗装	1	t0.7 (No.4)
4	静音ダイヤル錠	(アルファ製)	黒	1	79通り (4391S-IW-U)
5	インナーパネル	SUS-304	No.4	1	t0.6
6	ステー	SUS-304	バレル研磨	1	(スガツネ製)

付属品: ナイロンアンカー (φ8×40) . . . . . 2本  
 : 丸木ネジ (φ5.1×50) . . . . . 2本  
 : 平ワッシャー (φ5) . . . . . 2枚  
 : 取扱取付説明書 . . . . . 1葉

<オプション>

錠 (静音対応無): シリンダー錠, ラッチ錠 (南京錠受)  
 取付スタンド: SUS-304 (HL) □-60×30×1660

梱包仕様: 1個入りのダンボール箱にて出荷

カラーバリエーション4色  
 ブラウン、グリーン、ブラック、ホワイト

訂正事項

sonia コーワソニア株式会社

本社・第一事業部 〒373-0846 群馬県太田市中根町 668-5 電話: 0276-32-3600 FAX: 0276-32-3716  
 東京支店 〒101-0046 東京都千代田区神田多町 2-3-1 電話: 03-5941-5521 FAX: 03-3256-3033

検図	作図担当	材質	SUS-304 t-0.7, 0.6 t	製品名	戸建郵便受箱 villetta
	金子	仕上	No.4仕上	図面番号	---
		尺度	S: 1/5		
		作成日	2011年12月01日		