

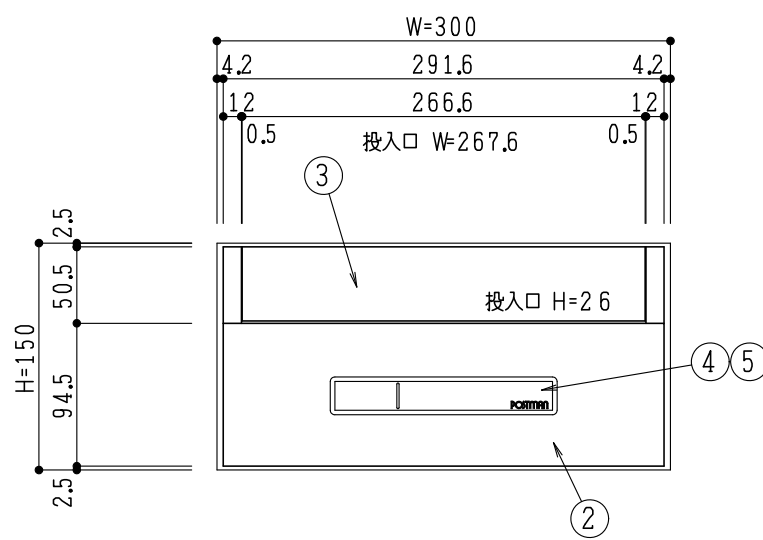
平面図 S=1/5

部品・部材一覧 (1台当り)					
No.	名称	材質	仕上	数量	備考
1	本体	SUS-304	No.4	1	t0.7
2	前面パネル (扉)	SUS-304	HLクリア付	1	t0.8
3	インナーパネル 両サイドステー	A6063-T5	アクリル樹脂焼付塗装	1	アルミ押出型材・色: ステンカラー
4	ネームホルダー	PC	透明	2	
5	ネーム紙		グレー	2	4枚/戸
6	取出し扉	SUS-304	HLクリア付	1	t0.8
7	ダイヤル錠	(アルファ製)	黒	1	79通り (4391S-IW-R)

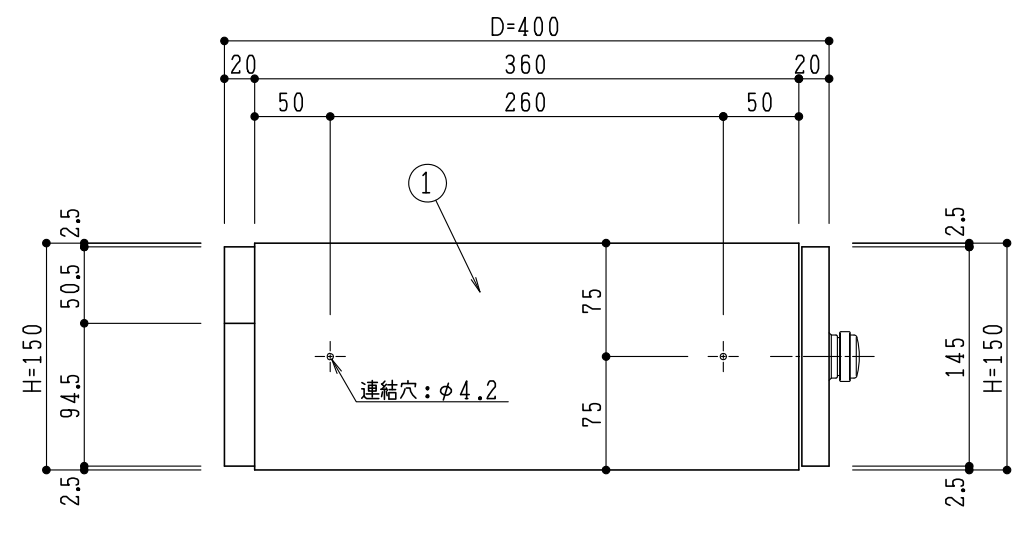
付属品: ナイロンリベット.....6本  
 : 取付説明書.....1葉  
 : 取扱説明書.....1部

<オプション>  
 錠 (静音対応無) : ラッチ錠 (南京錠受)

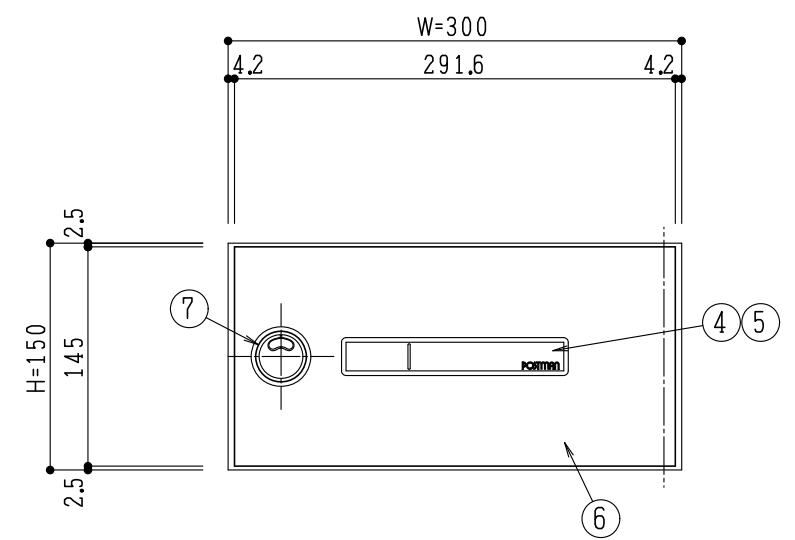
梱包仕様: 1個入りのダンボール箱にて出荷



投入側 姿図 S=1/5



側面図 S=1/5



取出側 姿図 S=1/5