

平面図 S=1/5

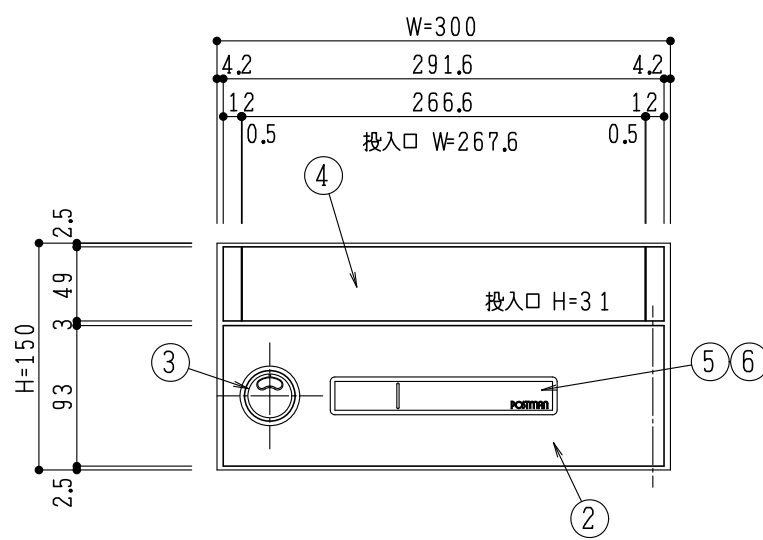
部品・部材一覧 (1台当り)

No.	名称	材質	仕上	数量	備考
1	本体	SUS-304	No.4	1	t0.7
2	取出し扉	SUS-304	HLクリア付	1	t0.8
3	ダイヤル錠	(アルファ製)	黒	1	79通り (4391S-IW-R)
4	インナーパネル 両サイドステー	A6063-T5	アクリル樹脂焼付塗装	1	アルミ押出型材・色: ステンカラー
5	ネームホルダー	PC	透明	1	
6	ネーム紙		グレー	1	2枚/戸

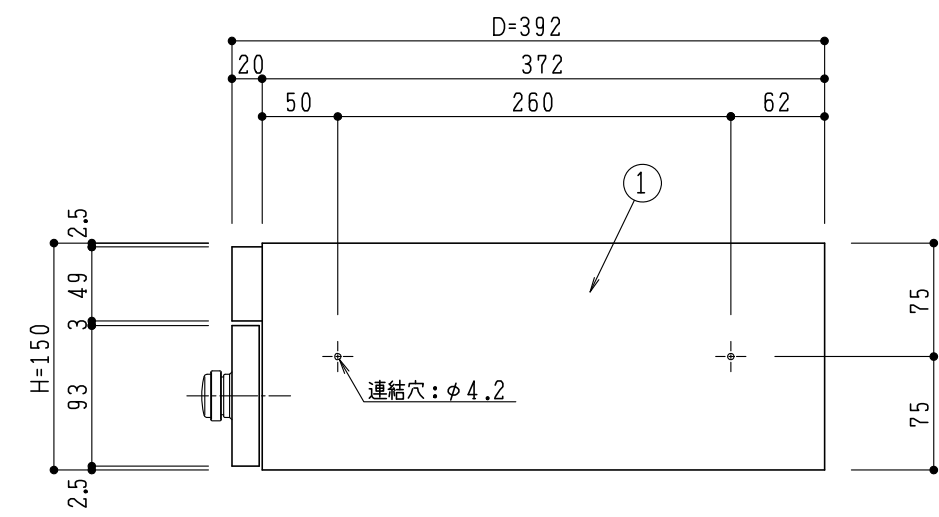
付属品: ナイロンアンカー (φ8×40) . . . 2本
 : 丸木ネジ (φ5.1×50) 2本
 : 平ワッシャー (φ5) 2枚
 : ナイロンリベット 6本
 : 取付説明書 1葉
 : 取扱説明書 1部

<オプション>
 錠 (静音対応無) : ラッチ錠 (南京錠受)

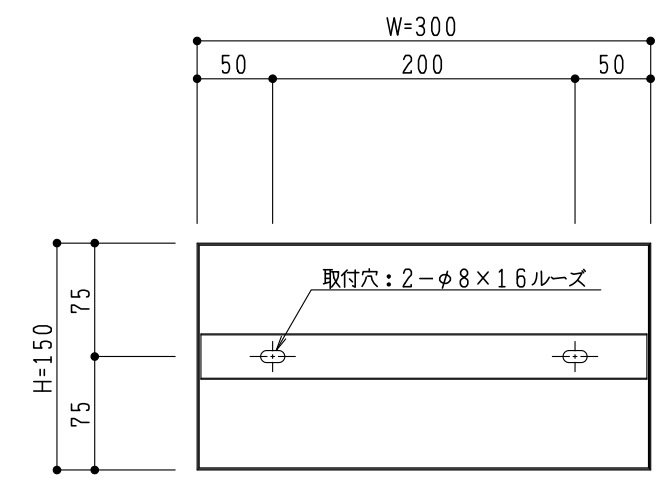
梱包仕様: 1個入りのダンボール箱にて出荷



姿図 S=1/5



側面図 S=1/5



背面図 S=1/5

訂正事項	△	
	△	
	△	
	△	

sonia コーワソニア株式会社

第一事業部 〒373-0846 群馬県太田市中根町 668-5 電話: 0276-32-3600 FAX: 0276-32-3716
 東京支店 〒101-0046 東京都千代田区神田多町 2-3-1 電話: 03-5941-5521 FAX: 03-3256-3033

検図	作図担当	材質	SUS-304 t-0.8, 0.7 t	製品名	集合郵便受箱 PM-50A
	K. K	仕上	HL仕上, No.4仕上		
		尺度	S: 1/5	図面番号	---
		作成日	2021年07月21日		