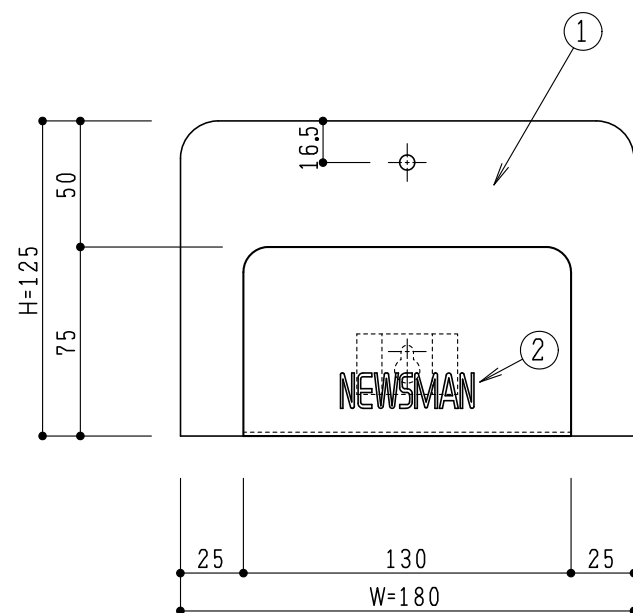
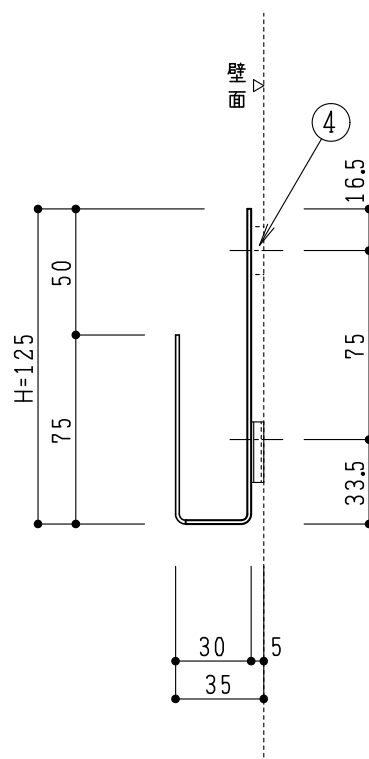


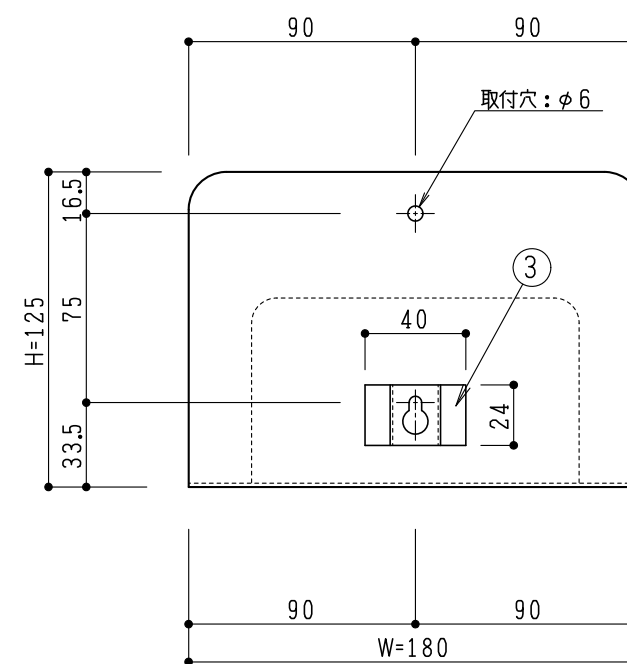
平面図 S=1/3



姿図 S=1/3



側面図 S=1/3



背面図 S=1/3

部品・部材一覧 (1台当り)

| No. | 名称 | 材質 | 仕上 | 数量 | 備考 |
|-----|-----------|---------|-------|----|---------------|
| 1 | 本体 | SUS-304 | HL | 1 | t 1.5 |
| 2 | 刻印: ロゴマーク | | プレス加工 | 1 | ロゴ: NEWSMAN |
| 3 | ブラケット | SUS-304 | 2B | 1 | t 1.0 |
| 4 | スペーサー | SUS-303 | | 1 | 両面テープ貼付 (付属品) |

- 付属品: ナイロンアンカー (φ8×40) . . . 2本 (材質: PA) : ビスキャップ 1ヶ (材質: PVC (塩ビ) 色: 黒)
 : 皿木ネジ (φ4. 1×40) 2本 (材質: SUS-304) : スペーサー 1ヶ (材質: SUS-303)
 : アダプター 1ヶ (材質: ZDC-2) : 取付説明書 1部 : 取扱説明書 1部

梱包仕様: 1個入りのダンボール箱にて出荷

訂正事項

sonia コーワソニア株式会社

第一事業部 〒373-0846 群馬県太田市中根町 668-5 電話: 0276-32-3600 FAX: 0276-32-3716
 東京支店 〒101-0046 東京都千代田区神田多町 2-3-1 電話: 03-5941-5521 FAX: 03-3256-3033

| 検図 | 作図担当 | 材質 | SUS-304 t-1.5 | 製品名 | 新聞受 NM-40 |
|----|------|-----|---------------|------|-----------|
| | K. K | 仕上 | HL仕上 | | |
| | | 尺度 | S: 1/3 | 図面番号 | --- |
| | | 作成日 | 2021年07月21日 | | |