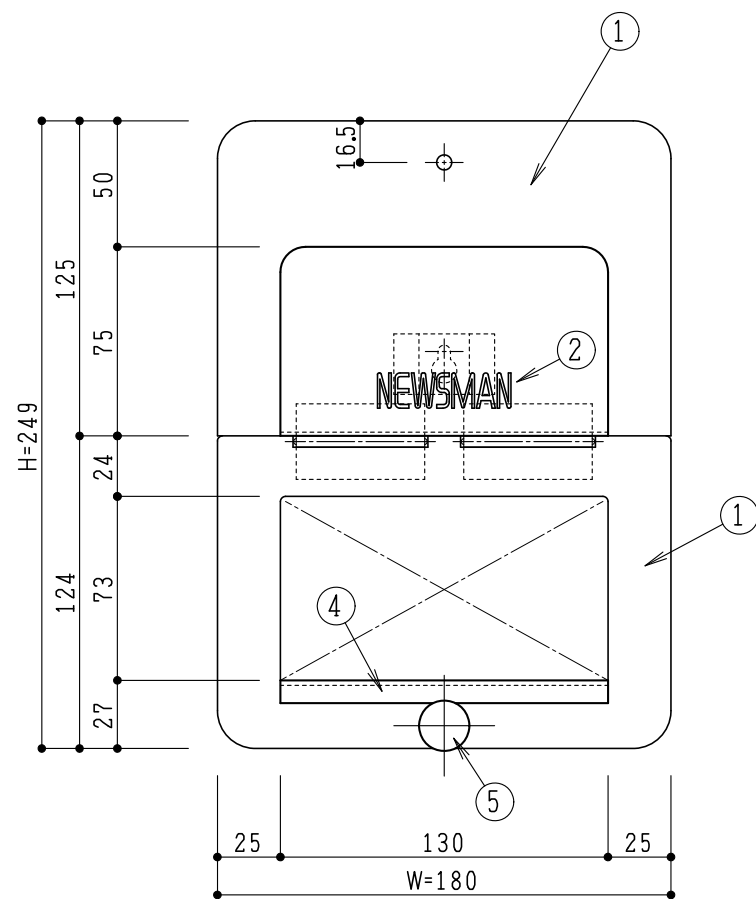
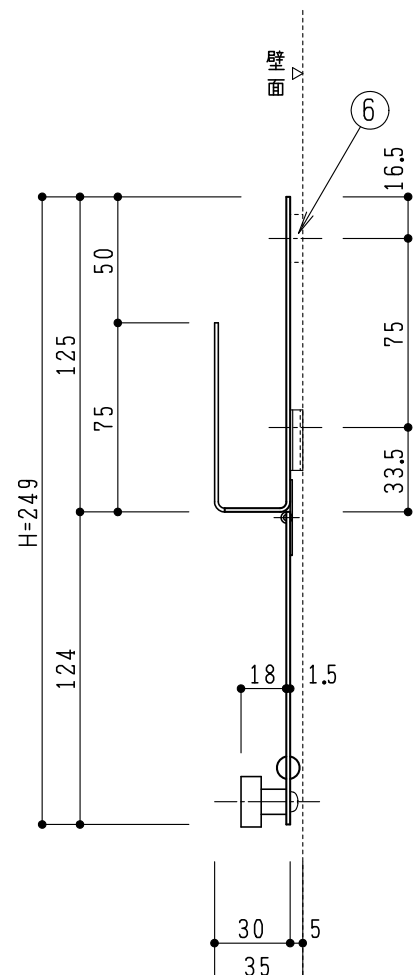


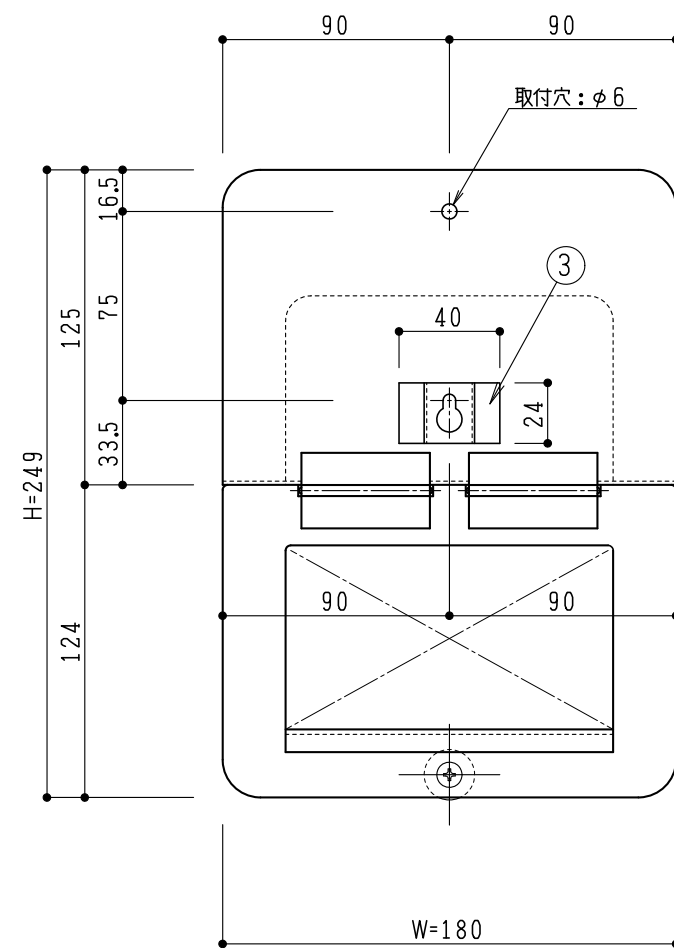
平面図 S=1/3



姿図 S=1/3



側面図 S=1/3



背面図 S=1/3

部品・部材一覧 (1台当り)

No.	名称	材質	仕上	数量	備考
1	本体	SUS-304	HL	1	t1.5
2	刻印: ロゴマーク		プレス加工	1	ロゴ: NEWMAN
3	ブラケット	SUS-304	2B	1	t1.0
4	傘掛け	ゴム	色: 黒	1	
5	ツマミ	SUS-303B	切削品	1	φ20
6	スペーサー	SUS-303		1	両面テープ貼付 (付属品)

付属品: ナイロンアンカー (φ8×40) …… 2本 (材質: PA) : ビスキャップ …… 1ヶ (材質: PVC (塩ビ) 色: 黒)  
 : 皿木ネジ (φ4.1×40) …… 2本 (材質: SUS-304) : スペーサー …… 1ヶ (材質: SUS-303)  
 : アダプター …… 1ヶ (材質: ZDC-2) : 取付説明書 …… 1部 : 取扱説明書 …… 1部

梱包仕様: 1個入れのダンボール箱にて出荷

訂正事項

sonia コーワソニア株式会社

第一事業部 〒373-0846 群馬県太田市中根町 668-5 電話: 0276-32-3600 FAX: 0276-32-3716  
 東京支店 〒101-0046 東京都千代田区神田多町 2-3-1 電話: 03-5941-5521 FAX: 03-3256-3033

検図	作図担当	材質	SUS-304 t-1.5	製品名	新聞受 NM-40-UB
	K. K	仕上	HL仕上		
		尺度	S: 1/3	図面番号	---
		作成日	2021年07月21日		