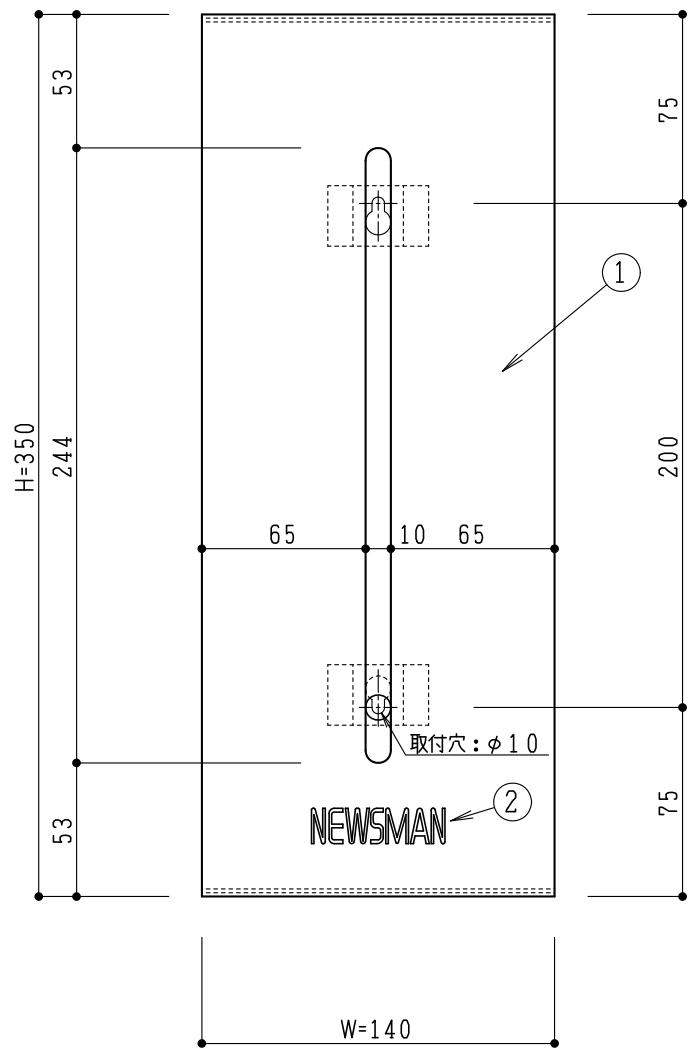
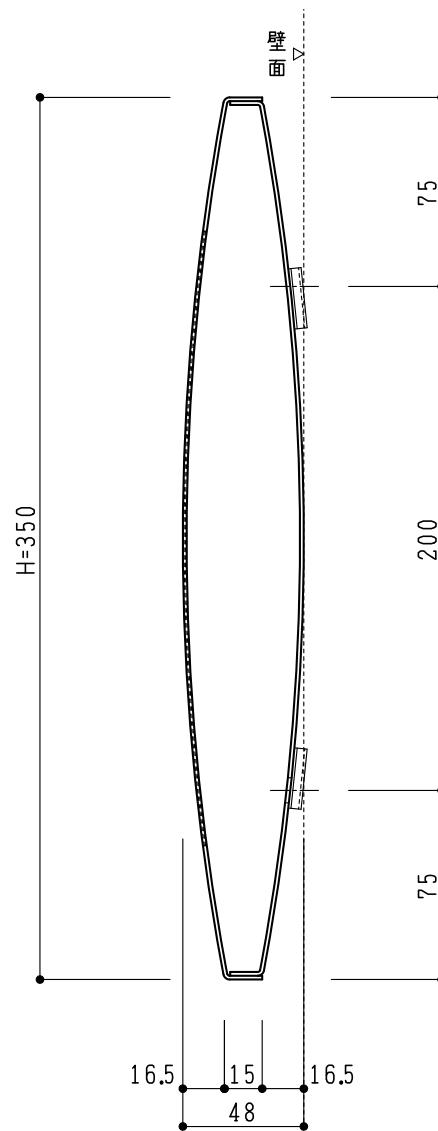


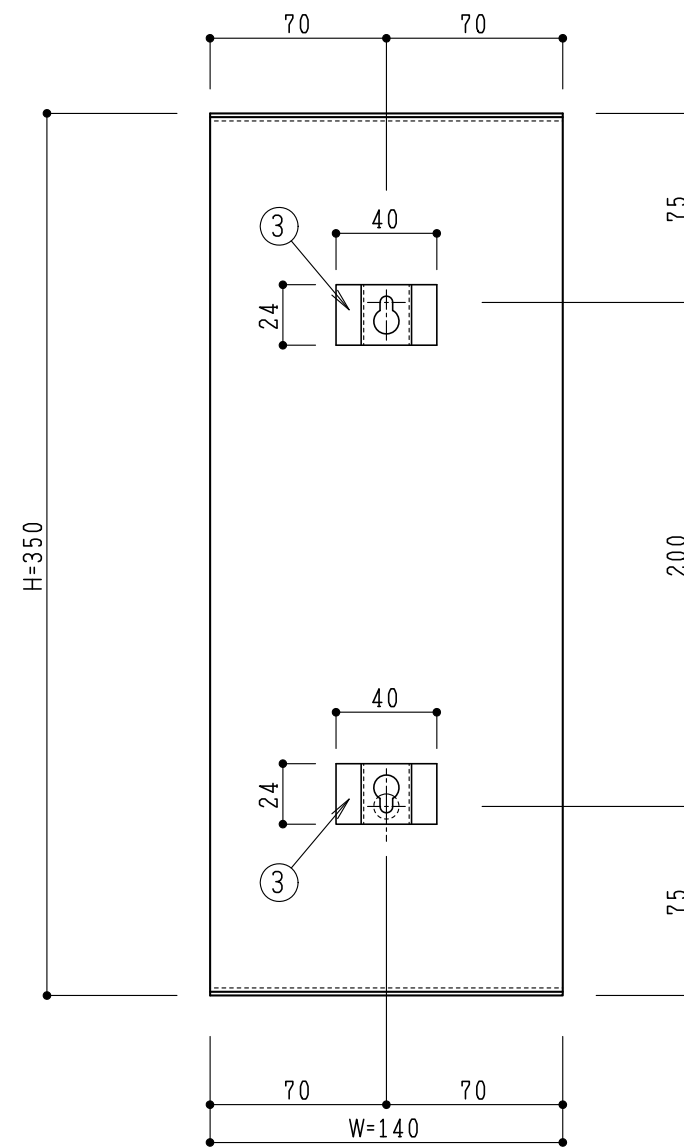
平面図 S=1/3



姿図 S=1/3



側面図 S=1/3



背面図 S=1/3

部品・部材一覧 (1台当り)

No.	名称	材質	仕上	数量	備考
1	本体	SUS-304	HL	1	t 1.5
2	刻印: ロゴマーク		プレス加工	1	ロゴ: NEWSMAN
3	ブラケット	SUS-304	2B	2	t 1.0

付属品: ナイロンアンカー (φ8×40) . . . 2本 : 取付説明書 1部
 (材質: PA) : 取扱説明書 1部
 : 皿木ネジ (φ4. 1×40) 2本
 (材質: SUS-304)

梱包仕様: 1個入りのダンボール箱にて出荷

訂正事項

sonia コーワソニア株式会社

第一事業部 〒373-0846 群馬県太田市中根町 668-5 電話: 0276-32-3600 FAX: 0276-32-3716
 東京支店 〒101-0046 東京都千代田区神田多町 2-3-1 電話: 03-5941-5521 FAX: 03-3256-3033

検図	作図担当	材質	SUS-304 t-1.5	製品名	新聞受 NM-30
	K. K	仕上	HL仕上		
		尺度	S: 1/3	図面番号	---
		作成日	2021年07月21日		