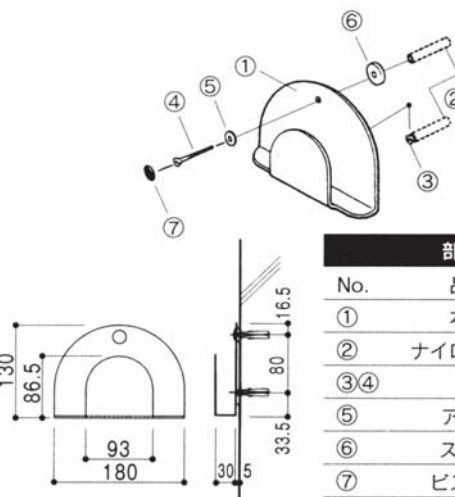


## 取付説明書

### NM-10

- 本体①下部の取付け位置の壁にナイロンアンカー②を打ち込んで、ビス③をねじ込みます。
- 本体下部の裏側にビス③の頭を引っ掛けます。
- 本体の垂直を確かめ上部の穴から壁にマーキングします。
- マーキングされた位置にナイロンアンカー②を打ち込みます。
- 下部のビス③の掛かり具合を確認した後、ビス④にアダプター⑤を通して、本体上部の穴の裏側にスペーサー⑥をかませて取付けます。
- ビスキャップ⑦をアダプター⑤に圧入します。

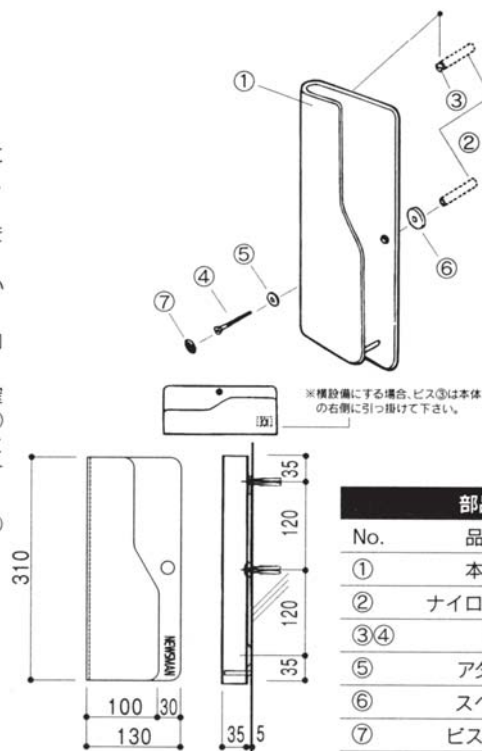


#### 部品リスト

No.	品名	個数
①	本体	1
②	ナイロンアンカー	2
③④	ビス	2
⑤	アダプター	1
⑥	スペーサー	1
⑦	ビスキャップ	1

### NM-20

- 本体①上部の取付け位置の壁にナイロンアンカー②を打ち込んで、ビス③をねじ込みます。
- 本体下部の裏側にビス③の頭を引っ掛けます。
- 本体の垂直を確かめ中央部の穴から壁にマーキングします。
- マーキングされた位置にナイロンアンカー②を打ち込みます。
- 上部のビス③の掛かり具合を確認した後、ビス④にアダプター⑤を通して、本体上部の穴の裏側にスペーサー⑥をかませて取付けます。
- ビスキャップ⑦をアダプター⑤に圧入します。

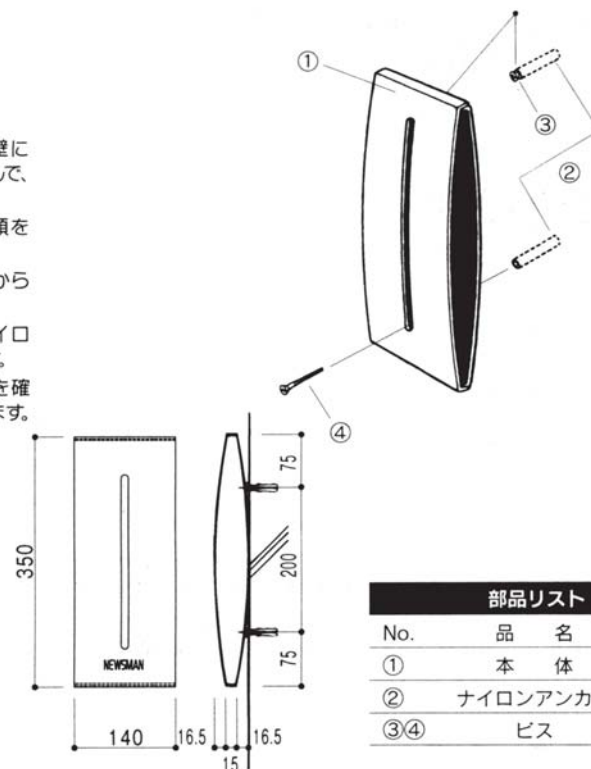


#### 部品リスト

No.	品名	個数
①	本体	1
②	ナイロンアンカー	2
③④	ビス	2
⑤	アダプター	1
⑥	スペーサー	1
⑦	ビスキャップ	1

### NM-30

- 本体①上部の取付け位置の壁にナイロンアンカー②を打ち込んで、ビス③をねじ込みます。
- 本体上部の裏側にビス③の頭を引っ掛けます。
- 本体の垂直を確かめ下部の穴から壁にマーキングします。
- マーキングされた位置にナイロンアンカー②を打ち込みます。
- 上部のビス③の掛かり具合を確認した後、ビス④をねじ込みます。

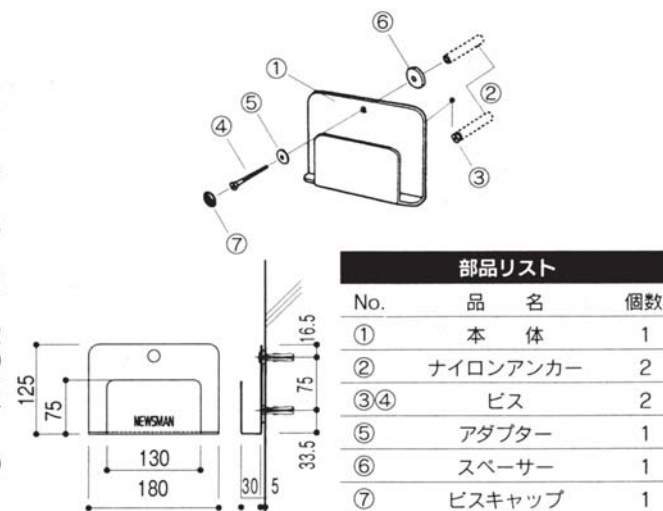


#### 部品リスト

No.	品名	個数
①	本体	1
②	ナイロンアンカー	2
③④	ビス	2

### NM-40

- 本体①下部の取付け位置の壁にナイロンアンカー②を打ち込んで、ビス③をねじ込みます。
- 本体下部の裏側にビス③の頭を引っ掛けます。
- 本体の垂直を確かめ上部の穴から壁にマーキングします。
- マーキングされた位置にナイロンアンカー②を打ち込みます。
- 下部のビス③の掛かり具合を確認した後、ビス④にアダプター⑤を通して、本体上部の穴の裏側にスペーサー⑥をかませて取付けます。
- ビスキャップ⑦をアダプター⑤に圧入します。



#### 部品リスト

No.	品名	個数
①	本体	1
②	ナイロンアンカー	2
③④	ビス	2
⑤	アダプター	1
⑥	スペーサー	1
⑦	ビスキャップ	1