

部品・部材一覧 (1本当たり)

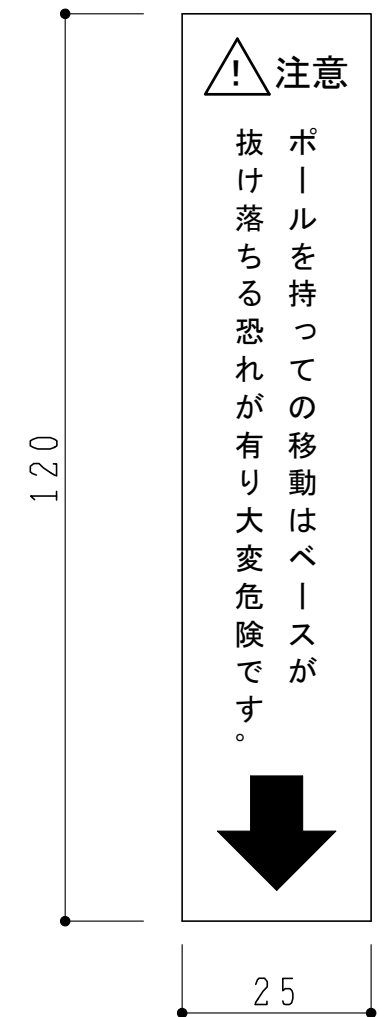
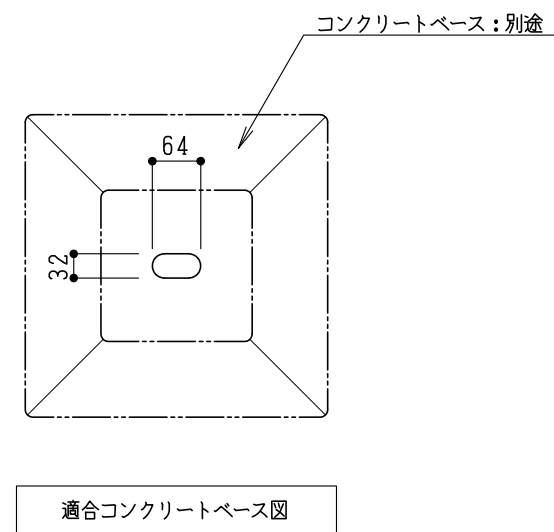
No.	名 称	材 質	仕 上	数 量	備 考
1	SA-1350-A	ADC-12	アクリル樹脂焼付塗装	1	ステンカラー
2	ブラケット	EPT	黒	2	
3	ポール	SUS304	ミガキ	1	φ32×t1.0
4	止メネジ			2	M5ナベネジL14

付属品：M5止めねじ、取扱説明書

梱包仕様：アーム2本/1setをダンボール箱に入れてポールと同梱出荷

<注記>

コンクリートベースは別途ご用意下さい。



シール詳細図 S=1/1

訂正事項

sonia コーワソニア株式会社

本社・第一事業部 〒373-0846 群馬県太田市中根町 668-5 電話：0276-32-3600 FAX：0276-32-3716
 東京支店 〒101-0046 東京都千代田区神田多町 2-3-1 電話：03-5941-5521 FAX：03-3256-3033

検図	作図担当	材質	本体:ADC/ポール:SUS-304	製品名	物干金物 SA-20
	K.K	仕上	ステンカラー塗装/ミガキ		
		尺度	S:1/10, 1/1	図面番号	---
		作成日	2009年07月01日		