

部品・部材一覧 (1本当たり)

No.	名 称	材 質	仕 上	数 量	備 考
1	アーム本体	ADC-12	アクリル樹脂焼付塗装	1	ステンカラー
2	ブラケット	ADC-12	アクリル樹脂焼付塗装	1	ステンカラー
	同上スペーサー	POM	黒	1	

付属品：取扱説明書

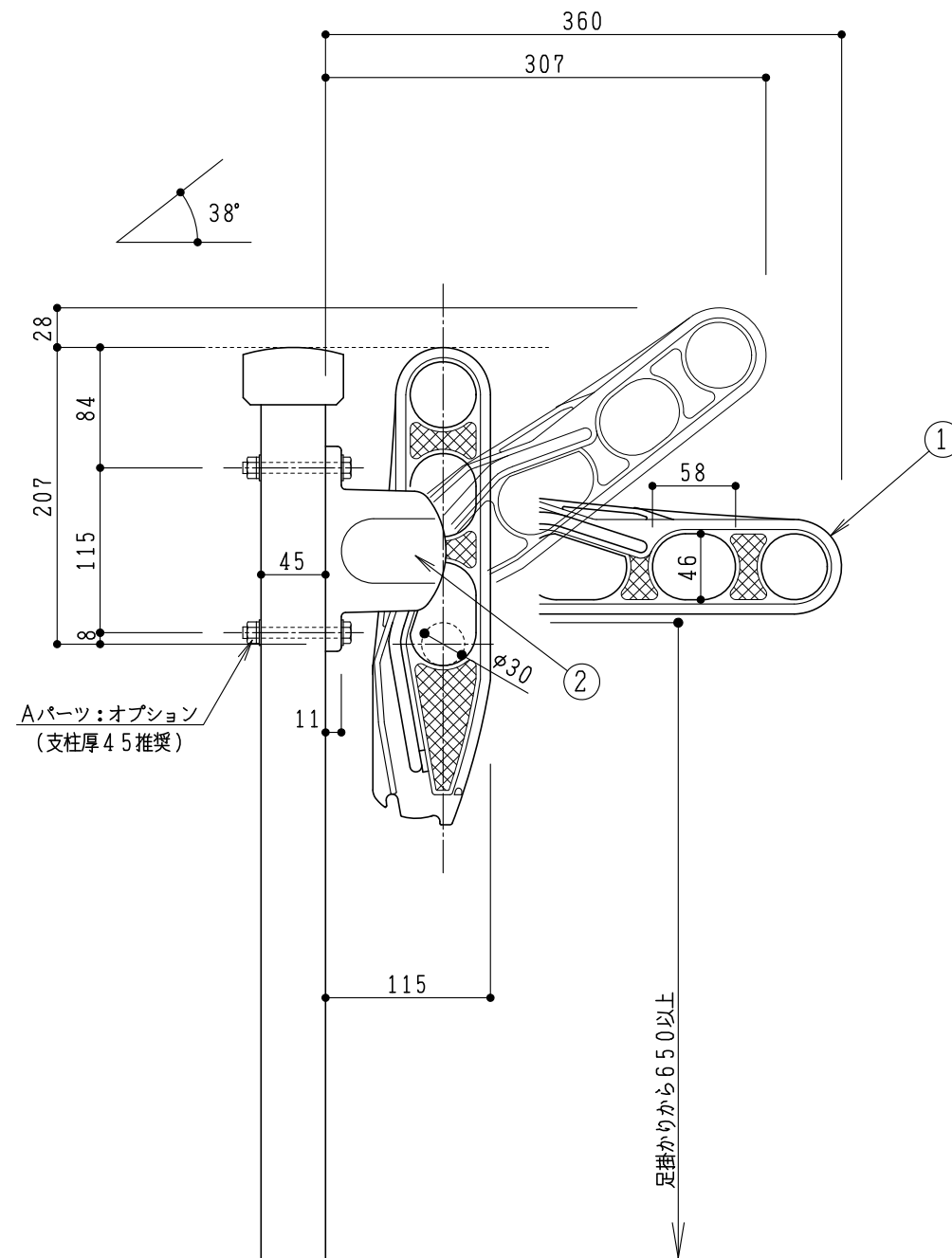
梱包仕様：2本/1set、20本/10setをダンボール箱に入れて出荷 (2タイプ有)

<注記> 取付部品類は別途ご購入下さい。

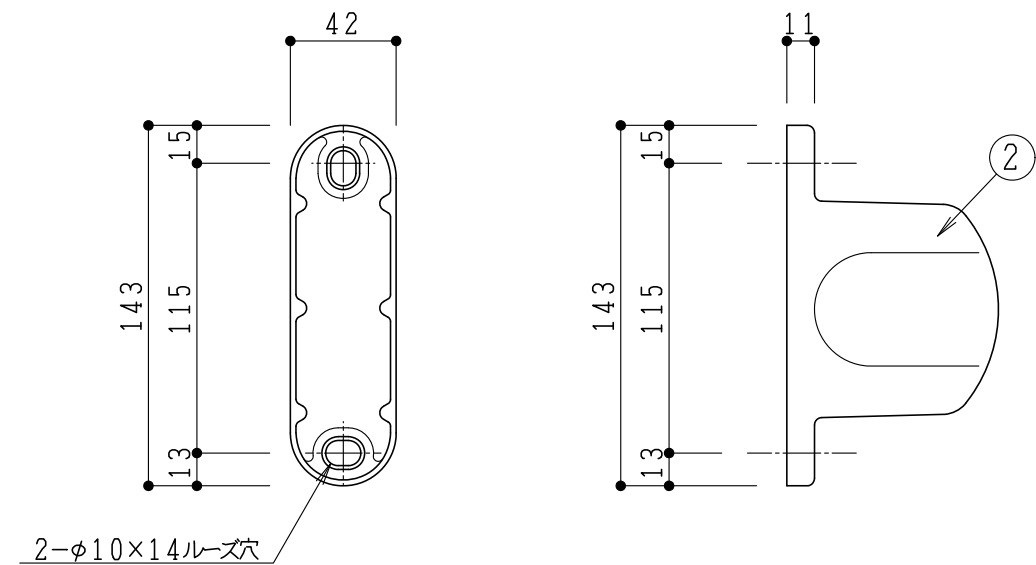
Aパーツ：支柱貫通型 (M8×70ボルトセット) .....数：2

Dパーツ：コンクリート直付型 (M8×50オールアンカーセット) .....数：2

Eパーツ：木造直付型 (φ8×50コーチスクリューセット) .....数：2



姿図 S=1/5



ブラケット詳細図 S=1/3

訂正事項	①	
	②	
	③	
	④	

**sonia** コーワソニア株式会社  
 第一事業部 〒373-0846 群馬県太田市中根町 668-5 電話：0276-32-3600 FAX：0276-32-3716  
 東京支店 〒101-0046 東京都千代田区神田多町 2-3-1 電話：03-5941-5521 FAX：03-3256-3033

検図	作図担当	材質	本体:ADC-12	製品名	物千金物 SA-300
	K.K	仕上	ステンカラー (アクリル焼付塗装)		
		尺度	S:1/5, 1/3	図面番号	---
		作成日	2021年07月21日		