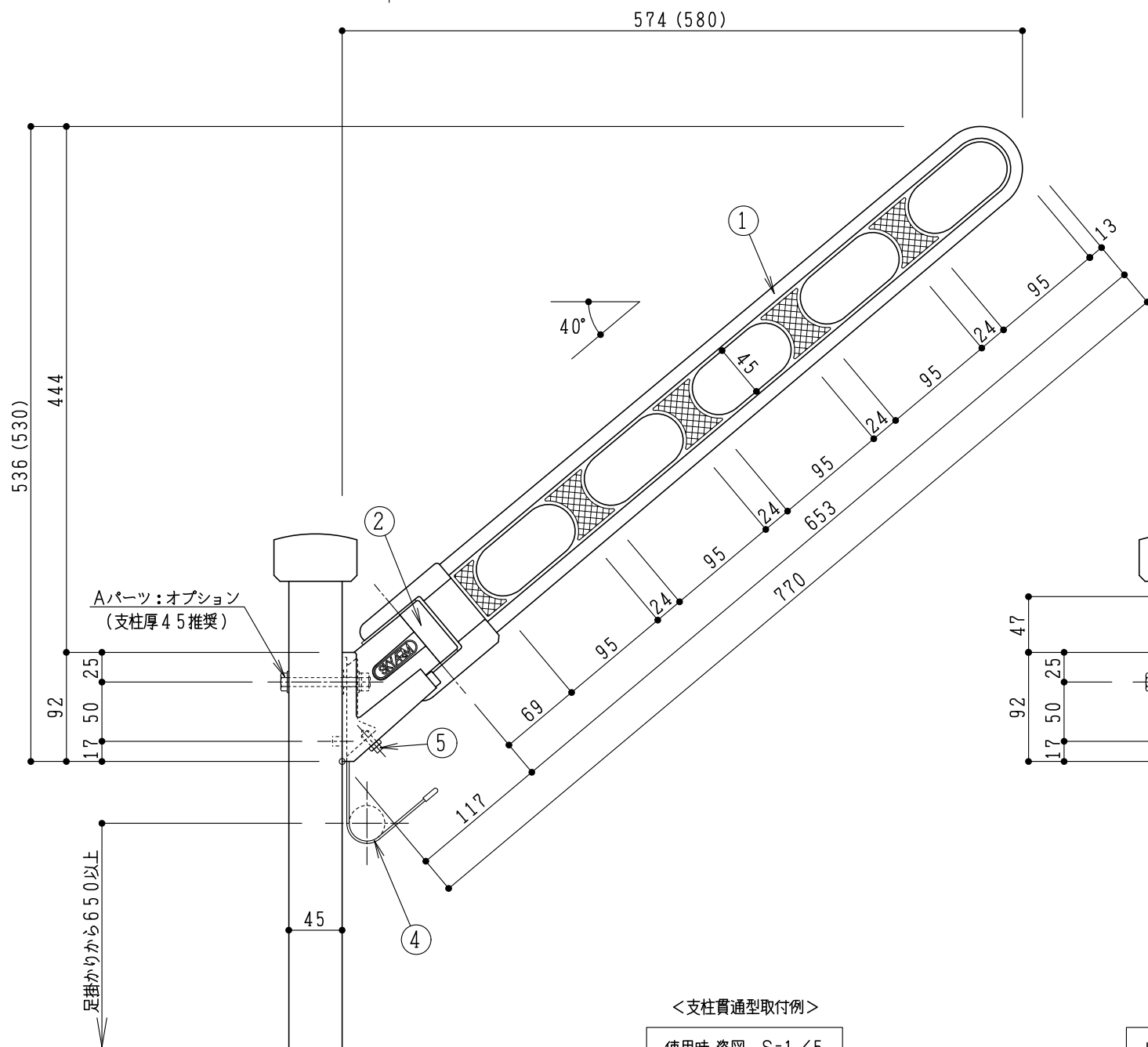
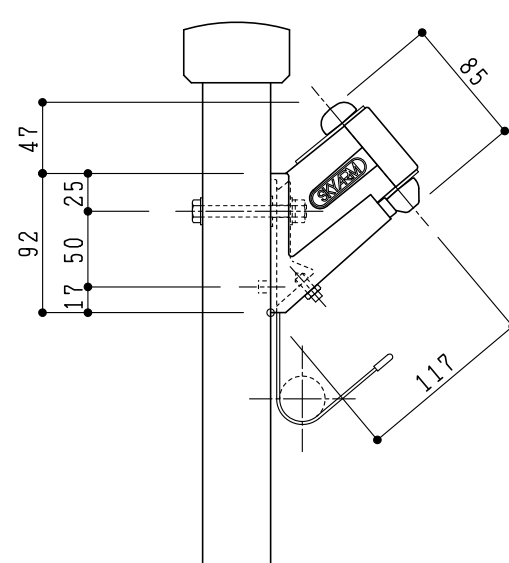


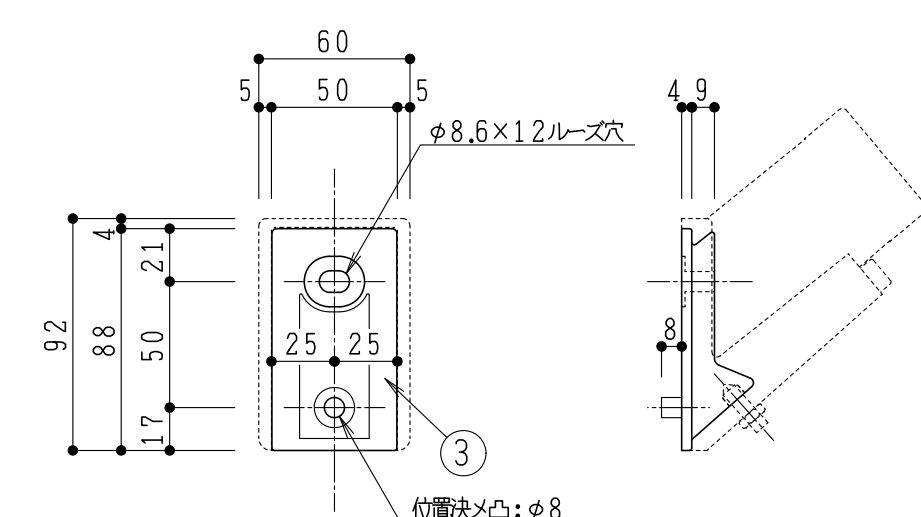
平面図 S=1/5



<支柱貫通型取付例>
使用時 姿図 S=1/5



<支柱貫通型取付例>
収納時 姿図 S=1/5



ブラケット詳細図 S=1/3

部品・部材一覧 (1本当たり)

No.	名 称	材 質	仕 上	数 量	備 考
1	SA-07本体	ADC-12	アクリル樹脂焼付塗装	1	ステンカラー
2	ブラケット	ADC-12	アクリル樹脂焼付塗装	1	ステンカラー
3	ブラケット受aタイプ	ADC-12	アクリル樹脂焼付塗装	1	ステンカラー
4	竿かけフック	SUS-304		1	t 2.0
5	止メネジ	SUS-304		1	六角穴付止メネジ M6×20
	ロックナット	SUS-304		1	M6 (3種)

付属品：竿かけフック、M6止メネジ、M6 (3種) ナット、六角レンチ (呼び3)、ナイロン座金、取付・取扱説明書
 梱包仕様：2本/1set、20本/10setをダンボール箱に入れて出荷 (2タイプ有)

<注記> 取付部品類は別途ご購入下さい。
 Aパーツ：支柱貫通型 (M8×70ボルトセット) ……数：1
 Dパーツ：コンクリート直付型 (M8×50オールアンカーセット) ……数：1
 Eパーツ：木造直付型 (φ8×50コーチスクリューセット) ……数：1

△	
△	
△	
△	

sonia コーワソニア株式会社

第一事業部 〒373-0846 群馬県太田市中根町 668-5 電話：0276-32-3600 FAX：0276-32-3716
 東京支店 〒101-0046 東京都千代田区神田多町 2-3-1 電話：03-5941-5521 FAX：03-3256-3033

検図	作図担当	材質	本体:ADC-12	製品名	物干金物 SA-07-A
	K. K	仕上	ステンカラー (アクリル焼付塗装)	図面番号	---
		尺度	S: 1/5, 1/3		
		作成日	2021年07月21日		