

姿図 S=1/5

側面図 S=1/5

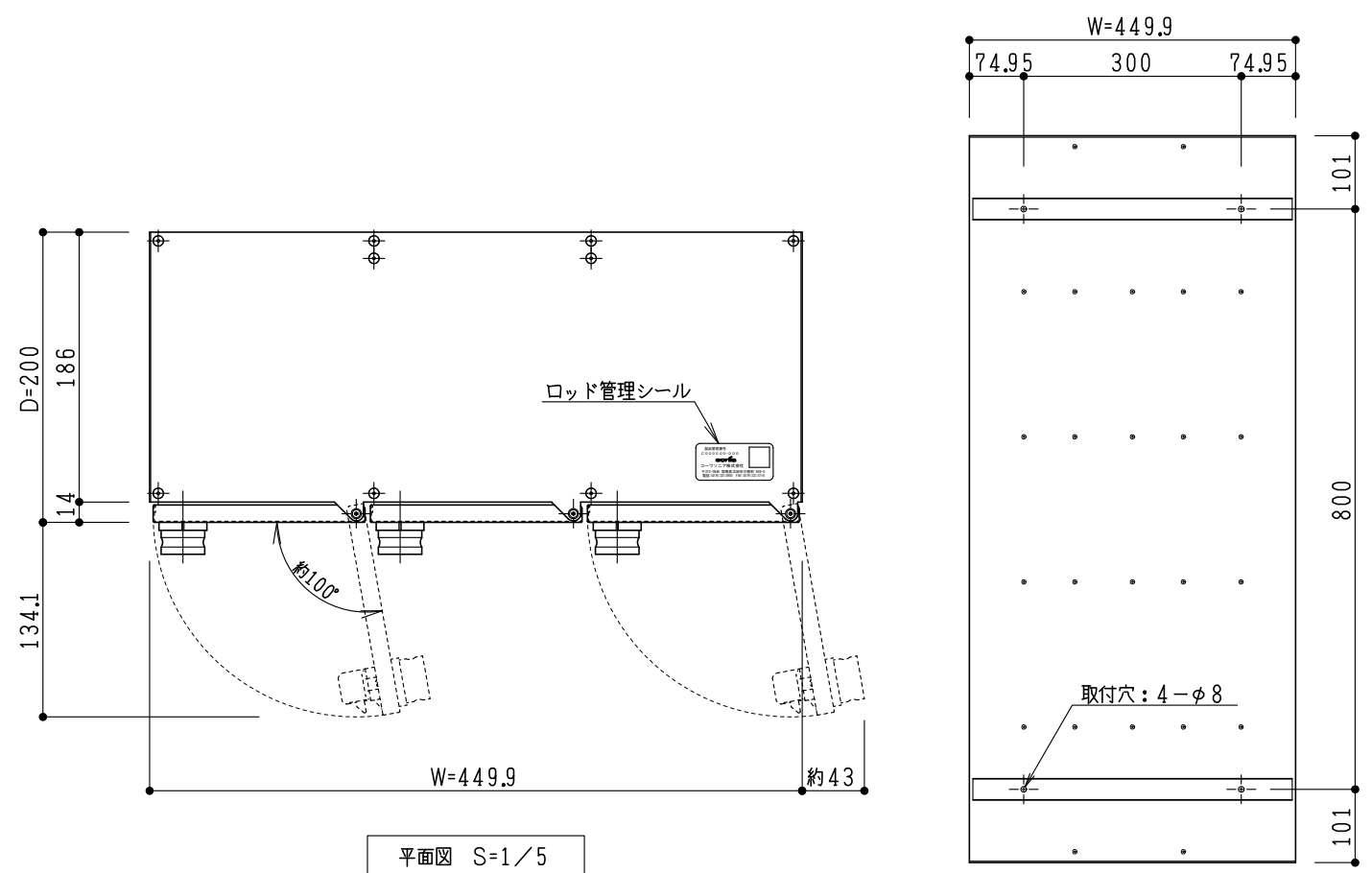
部品・部材一覧 (1台当り)

No.	名称	材質	仕上	数量	備考
1	本体 (BOX外側)	SUS-430 t 0.8, 2.0	HL (工場研磨)	1	
	本体 (BOX内側)		2B		
2	扉 : MPS-15	SUS-304 t 0.8	HL仕上 (クリア付)	15	オーダー (住友3M等)
	(MPS-15ES)		塩ビシート貼 (No 4)		
3	静音ダイヤル錠	ダイヤル : グレー 白文字 (数字合せ位置 : 赤ライン)		15	KEY-07G (80通り)

- アンカーセット
 - ・丸木ネジ φ5.1×L50.....4本
 - ・ナイロンアンカー φ8×L40...4本
 - ・平ワッシャー M5用.....4個
- ビスセット
 - ・上部連結用ビス M4×L8.....2本
 - ・下部連結用ビス M4×L12...2本
 - ・袋ナット M4.....4個
 - ・スプリングワッシャー M4用...4個

- 解錠番号表.....1部
- 取扱説明書.....15部

梱包仕様 : 1台でダンボール補強・ビニール梱包にて出荷



平面図 S=1/5

背面図 S=1/10

訂正事項	△	
	△	
	△	
	△	

sonia コーワソニア株式会社

第一事業部 〒373-0846 群馬県太田市中根町 668-5 電話 : 0276-32-3600 FAX : 0276-32-3716
 東京支店 〒101-0046 東京都千代田区神田多町 2-3-1 電話 : 03-5941-5521 FAX : 03-3256-3033

検図	作図担当	材質 (本体)	扉 : SUS-304 t-0.8 t 本体 : SUS-430 t-0.8, 2.0 t
	K. K	仕上	扉 : HL仕上・クリア付 (ES : 塩ビシート) 本体 : 2B仕上 (BOX外側 : HL/工場研磨)
		尺度	S : 1/5, 1/10
		作成日	2021年07月21日

製品名	パーソナルロッカー MPS-15 (MPS-15ES)
図面番号	---