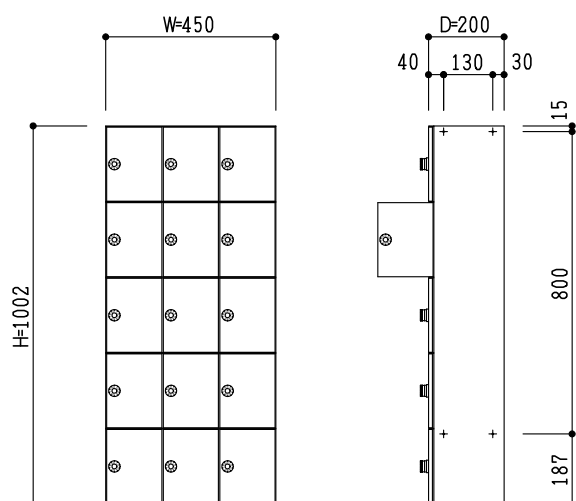


パーソナルロッカー

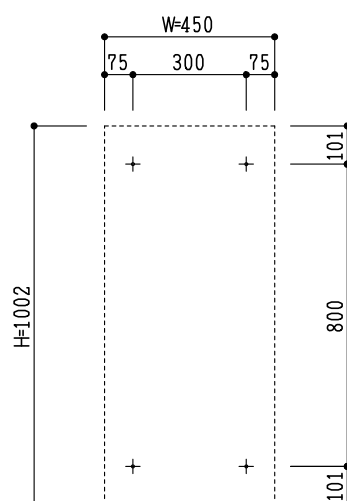
MPS Serie

取付説明書



MPS-15 (ES)

(3列5段 標準配列)



アンカーポイント図

MPS-15 部品表

●アンカーセット

- ・丸木ネジ $\phi 5.1 \times L 50$ 4本
- ・ナイロンアンカー $\phi 8 \times L 40$ 4本
- ・平ワッシャー M5用 4個

●ビスセット

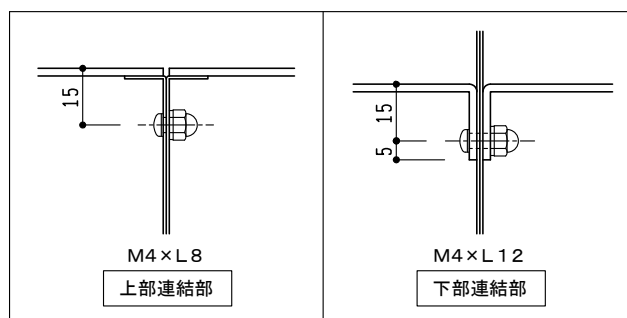
- ・上部連結用ビス M4 \times L8 2本
- ・下部連結用ビス M4 \times L12 2本
- ・袋ナット M4 4個
- ・スプリングワッシャー M4用 4個

●解錠番号表 1部

●取扱説明書 15部

<取付方法>

1. 壁面に、上図のアンカーポイント図にしたがい穴を明けナイロンアンカーを打ち込みます。
2. 扉を開け箱本体の内部より丸木ネジにて仮止めします。
3. 左右の箱本体のジョイントを行います。箱本体側面の連結穴よりビスを通して、スプリングワッシャー及びナットにて、それぞれをジョイントします。

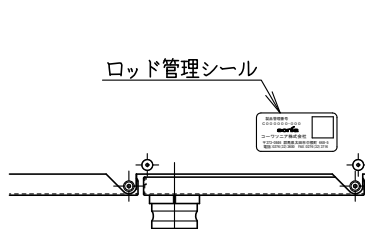


4. 以上の作業終了後、箱本体開口面の各コーナーが直角及び水平になっている事を確認し、その後で丸木ネジの本締めを行って下さい。

この取付手順は一般的な壁取付方法です。

条件に合わせて設計者の指示に従って下さい。

『取扱説明書』は必ず各ボックスの中に入れておいて下さい。



【注意】天板ロッド管理シールに記載されています製品管理番号は解錠番号不明でのお問合せの際、必要になります。設置でシールが見えなくなってしまう場合には別紙に製品管理番号を記録し大切に保存して下さい。