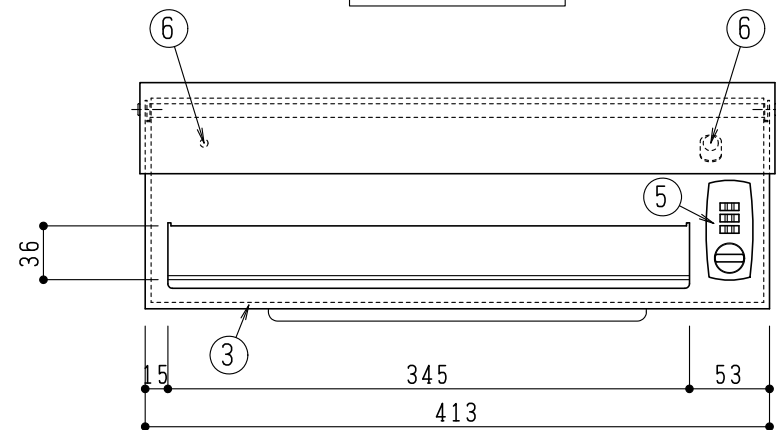
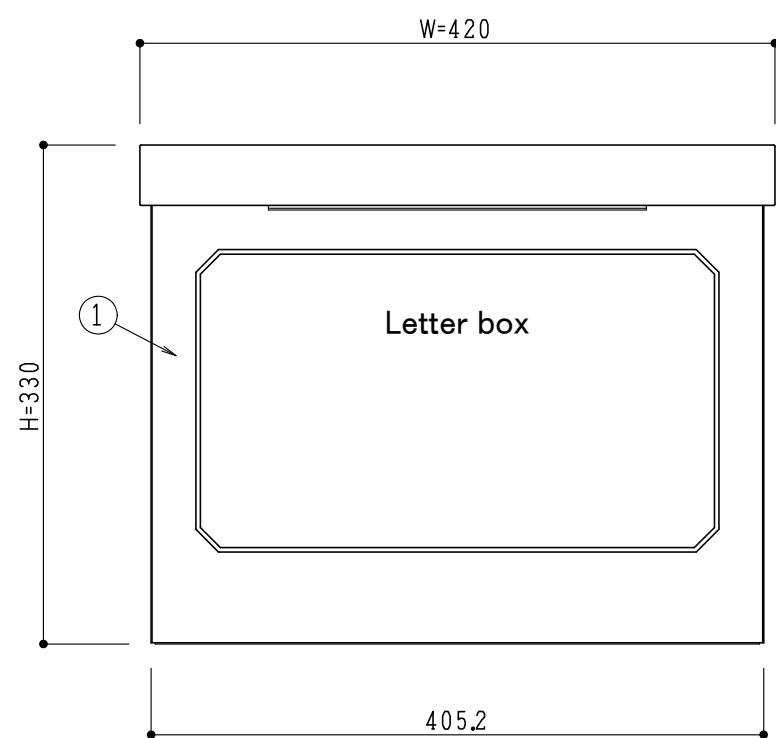


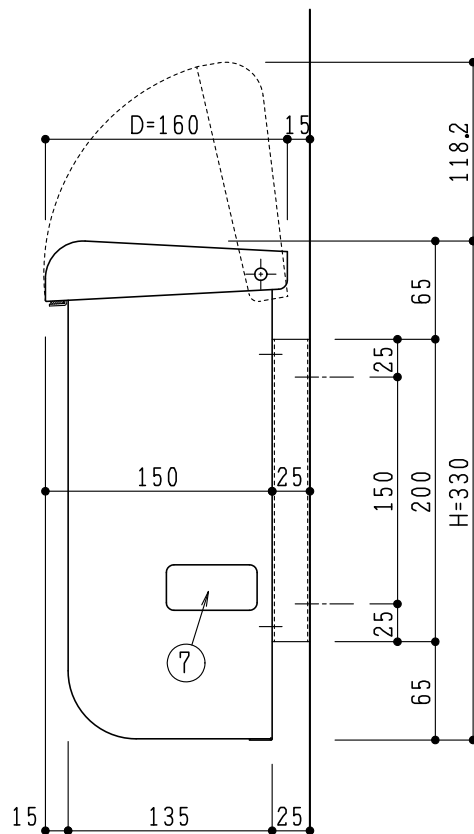
平面図 S=1/5



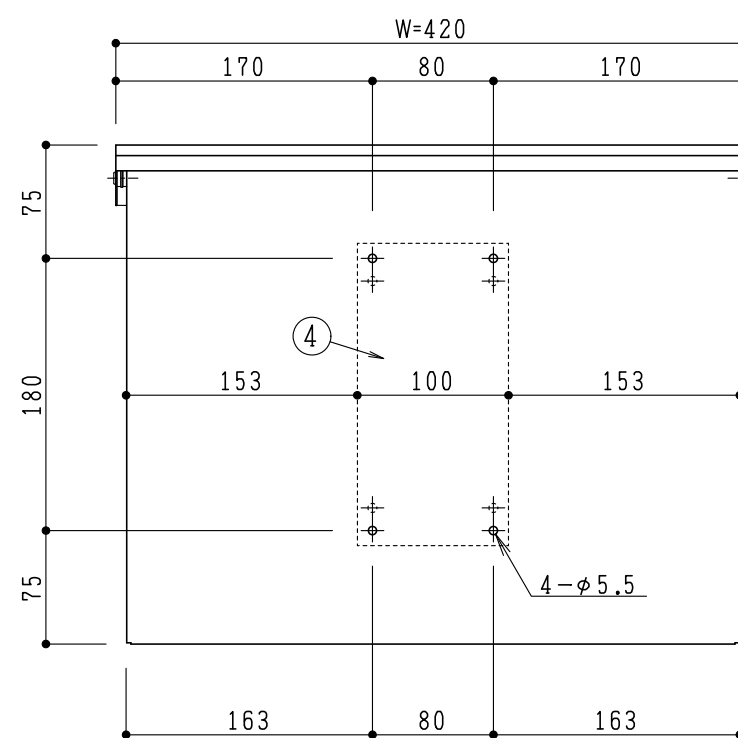
内フタ図 S=1/5



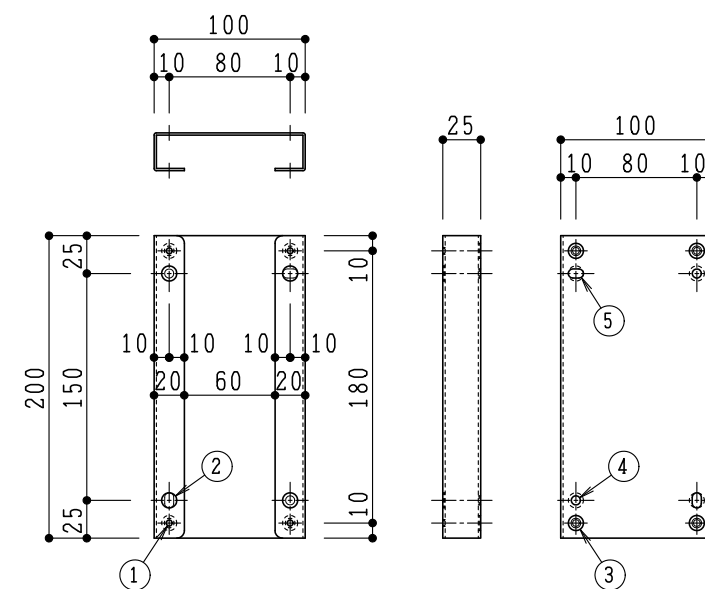
正面姿図 S=1/5



側面図 S=1/5



背面図 S=1/5



④ 取付ブラケット詳細図 S=1/5

- ① 4-M4タップ (バーリング加工)
- ② 4-φ10穴
- ③ 4-φ10穴
- ④ 2-φ6穴
- ⑤ 2-φ6×10ルーズ穴

部品・部材一覧 (1台当り)

No.	名称	材質	仕上	数量	備考
1	本体	高耐食溶融めっき鋼板	粉体塗装 ※	1	t 0.8
2	外フタ	高耐食溶融めっき鋼板	粉体塗装 ※	1	t 0.8
3	内フタ	高耐食溶融めっき鋼板	粉体塗装 ※	1	t 1.2
4	取付ブラケット	SUS-304	HL	1	t 1.5
5	可変式コンビネーションロック	ジョー・プリンス竹下製		1	1000通り：『000~999』
6	ソフトアプソーバー	不二ラテックス製		2	
7	ノゾキ窓	アクリル板	透明	2	t 2.0 (窓：60×30)
8	スノコ	サンベルカ L-900		1	

付属品：ナイロンアンカー (φ8×40) 4本
 : 丸木ネジ (φ5.1×50) 4本
 : SUS六角穴付きボタンスクリューM4×L8 4本
 : SUS平ワッシャーM4 4枚
 : 六角レンチ 1本
 : 取扱・施工説明書 各1部

梱包仕様：1個入れのダンボール箱にて出荷

※カラーバリエーション3色
 スパークグレー, ボルドー, グリーン

訂正事項

sonia コーワソニア株式会社

第一事業部 〒373-0846 群馬県太田市中根町 668-5 電話：0276-32-3600 FAX：0276-32-3716
 東京支店 〒101-0046 東京都千代田区神田多町 2-3-1 電話：03-5941-5521 FAX：03-3256-3033

検図	作図担当	材質	高耐食溶融めっき鋼板	製品名	戸建郵便受箱 k a p o
	K. K	仕上	粉体塗装		
		尺度	S : 1 / 5	図面番号	---
		作成日	2021年07月21日		