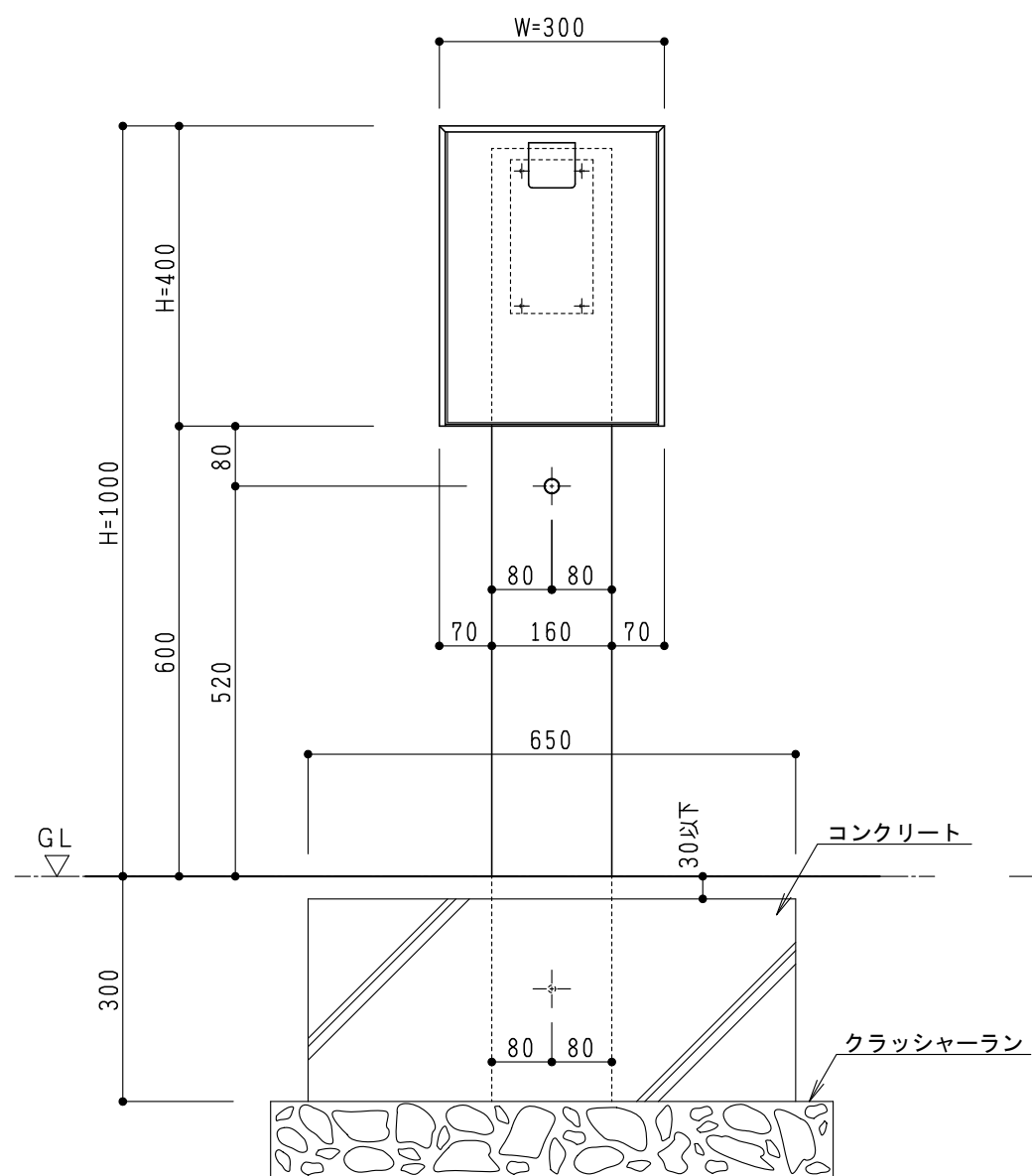


部品・部材一覧 (1台当り)

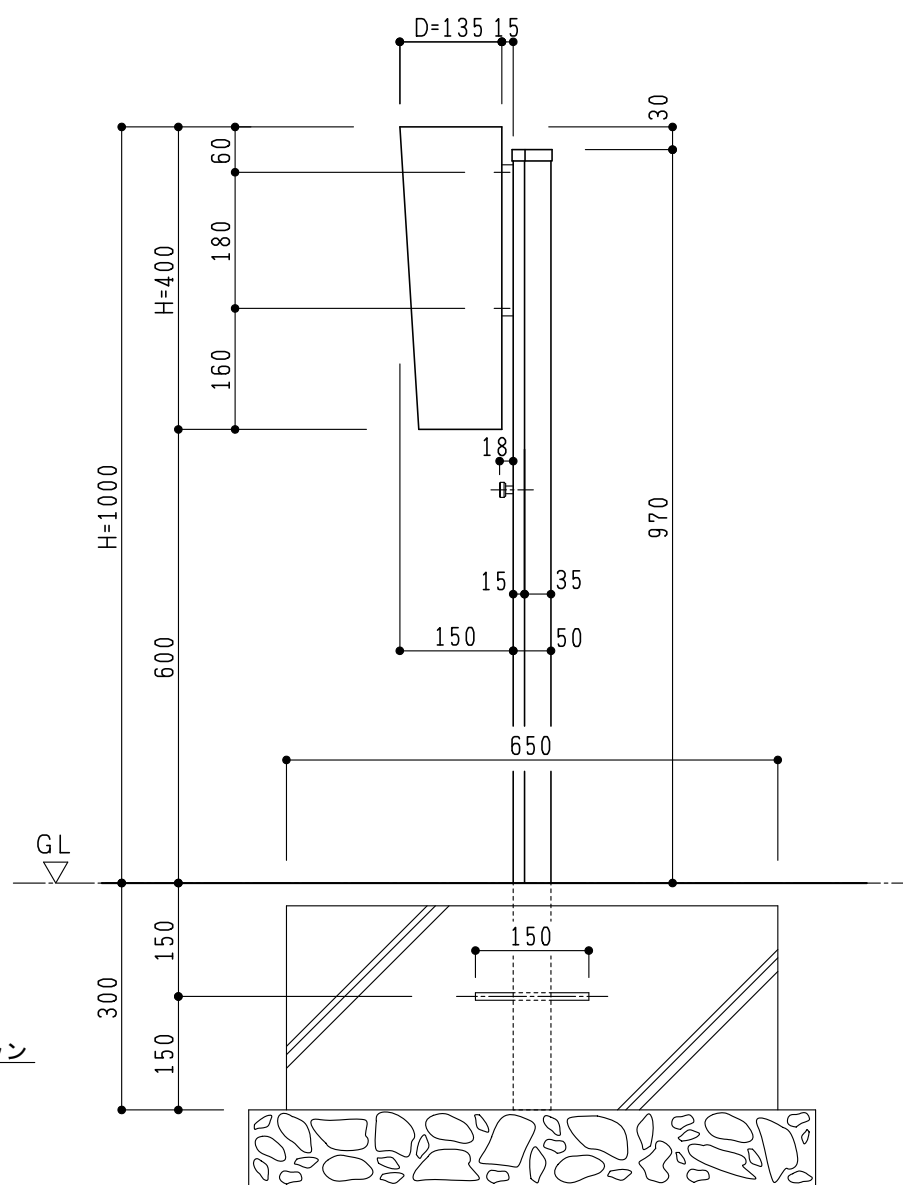
No.	名称	材質	仕上	数量	備考
1	本体	SUS-304 t1.5	HL	1	
2	多目的フック	SUS-304		1	
3	カンザシ	鉄		1	φ10×L:150

梱包仕様：1個入りのダンボール箱にて出荷

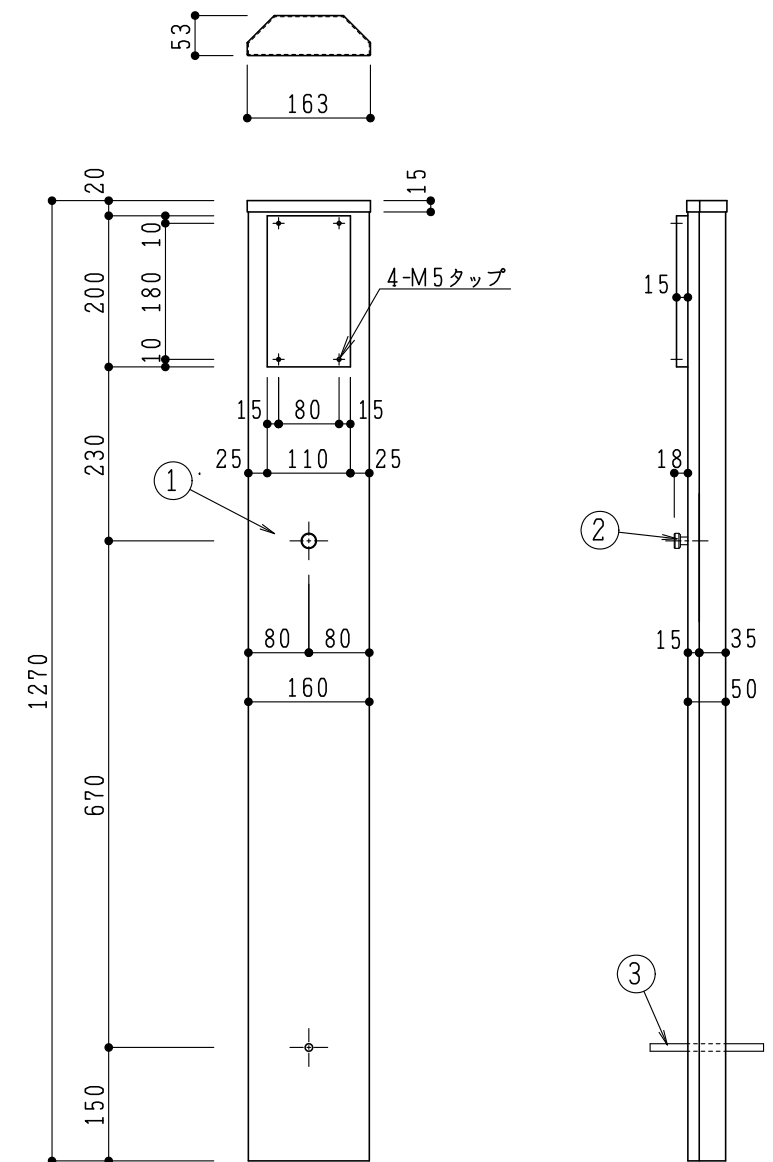


SWING用スタンド 姿図 S=1/10

設計条件: 地耐力30kN/m² 風速36m/s



側面図 S=1/10



訂正事項	△	
	△	
	△	
	△	

sonia コーワソニア株式会社
 第一事業部 〒373-0846 群馬県太田市中根町 668-5 電話: 0276-32-3600 FAX: 0276-32-3716
 東京支店 〒101-0046 東京都千代田区神田多町 2-3-1 電話: 03-5941-5521 FAX: 03-3256-3033

検図	作図担当	材質	SUS-304・PL-1.5 t
		仕上	HL
	K. K	尺度	S: 1/10
		作成日	2021年07月21日

製品名	SWING用スタンド スタンド S-03
図面番号	---