

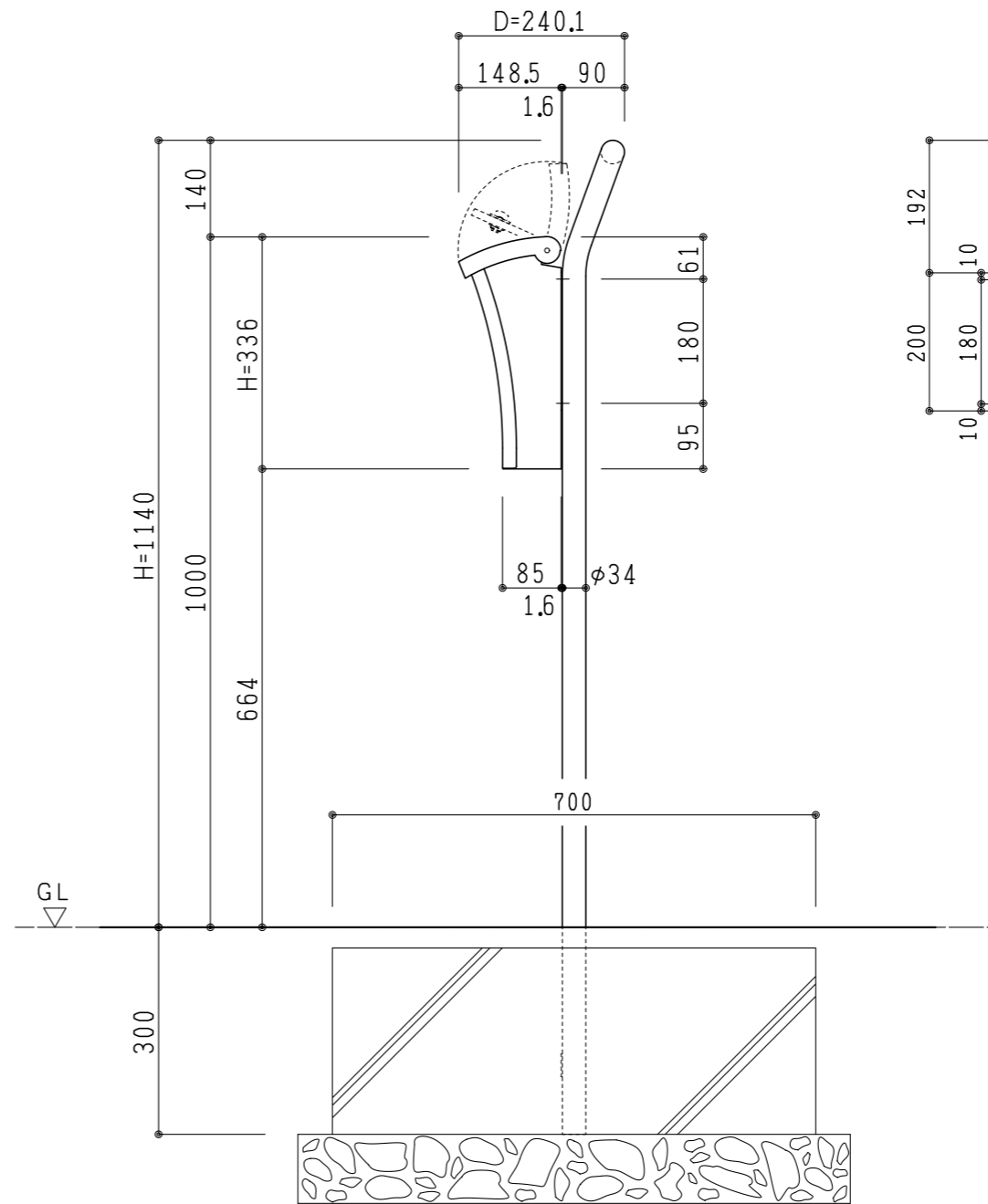
Luce用スタンド 姿図 S=1/10

設計条件: 地耐力30kN/m² 風速36m/s

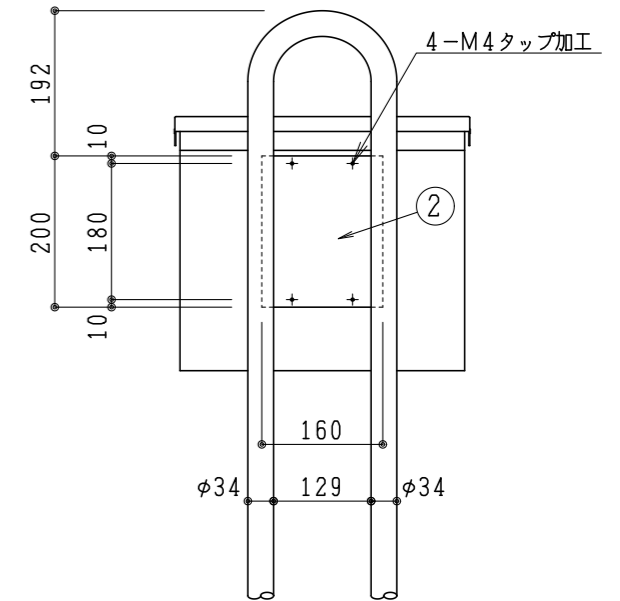
部品・部材一覧 (1台当たり)					
No.	名称	材質	仕上	数量	備考
1	スタンド	高耐食溶融めっき丸パイプ	粉体塗装 ※	1	φ38×t2.3
2	プレート	高耐食溶融めっき鋼板	粉体塗装 ※	2	t1.6

※カラーバリエーション5色
ディープグレー, グリーン
ブラウン, ステンダレー, ホワイト

梱包仕様: 1個入れのダンボール箱にて出荷



側面図 S=1/10



訂正事項	①	
	②	
	③	
	④	

sonia コーワソニア株式会社

第一事業部 〒373-0846 群馬県太田市中根町 668-5 電話: 0276-32-3600 FAX: 0276-32-3716
東京支店 〒101-0046 東京都千代田区神田多町 2-3-1 電話: 03-5941-5521 FAX: 03-3256-3033

検図	作図担当	材質	高耐食溶融めっき丸パイプ・鋼板	製品名	Luce用スタンド スタンド S-02
	K.K	仕上	粉体塗装	図面番号	---
		尺度	S: 1/10		
		作成日	2024年06月01日		