

この施工説明書をよくお読みの上、正しく施工をしてください。

付属品

*万一、不足の場合はお買い上げ店にご連絡ください。

タッピングネジ
4本



AトラスM4×L30

ワッシャー
4枚



M4

ロゴシール
1枚



ダイヤル錠
解錠番号シール
1枚



取扱説明書
1部



施工説明書
1部



*工事完了後、お客様に必ずお渡しください。

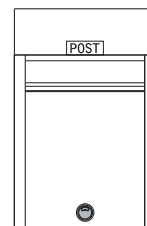


施工上のご注意とお願い

- 安全の為、必ず軍手などの保護具を着用して作業をしてください。
- 製品は防滴仕様ですが、完全防水ではないので強い風雨の場合は雨水が侵入する恐れがあります。
可能な限り、雨掛かりの少ない場所に設置してください。
- フタの開閉に支障がある場所や、通行の妨げになる場所には設置しないでください。
- 取付面は平滑で、垂直または水平である事を必ず確認してください。
製品本体にねじれや歪みが生じ、動作不良をおこしたり故障の原因になる場合があります。
- 強度が十分にある建築構造物に取付けてください。
取付部の強度が不足している場合は落下の原因となります。(サイディング・ALC等への取付けは、落下する恐れがあります。)
- スタンドを軟弱地盤に施工する際は設計事務所・工務店等、専門家の指示に従ってください。
- スタンドは必ず垂直に固定してください。
動作不良をおこしたり故障の原因になる場合があります。
- ネジ類の締め忘れ、および締め過ぎにご注意ください。
電動ドライバーを使用する際は低速回転(低トルク)で取付けてください。ネジ山が機能不良になる恐れがあります。
- 家屋の壁へ取付ける場合、アンカー取付部には水の侵入が無いようにコーキング等で防水処理をしてください。
- 製品に付着した汚れ、モルタル等は中性洗剤で速やかに清掃してください。
シンナー、塩酸などを使用すると、腐食の原因になります。
- 製品取付け後に他の工事を行う場合には必ず養生をしてください。
製品にキズがついてしまったり、チリ・鉄粉や洗浄液等でもらい錆、変色、腐食をおこす場合があります。
- 養生でテープなどを使用する際は粘着の弱いマスキングテープを使用して速やかに剥がしてください。
粘着が強かったり長時間貼ったままにすると塗装剥がれの原因になります。

[POSTロゴシール取付手順]

1. POSTロゴシールを台紙から剥がします。
2. 剥がしたシールを右図(推奨)の位置に軽く貼付け、水平等を確認してください。
3. 位置等OKでしたらロゴ部分をシール表面から強く擦って下さい。
4. ロゴシールが、完全に貼りついた事を確認しながら表面の透明シールを剥がせば完了です。



コーワソニア株式会社

[第一事業部]

〒373-0846 群馬県太田市中根町668-5
TEL:0276-32-3600 FAX:0276-32-3716
E-mail kowa@sonia-g.co.jp

[東京支店]

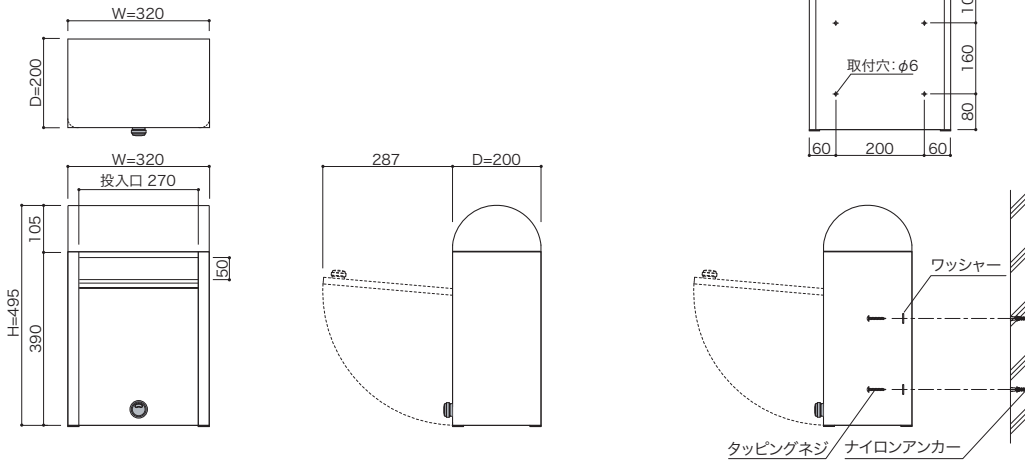
〒101-0046 東京都千代田区神田多町2-3-1
TEL:03-5941-5521 FAX:03-3256-3033
E-mail kowa-t@sonia-g.co.jp

2023.01

[壁取付施工手順]

1. 壁面に、右上のアンカーポイント図にしたがい穴を明け
ナイロンアンカーを打ち込みます。
2. 扉を開けポスト内側よりワッシャーとタッピングネジにて仮止めします。
3. ポスト全体の位置・水平・垂直に注意し、確実にネジを締めます。

*この設置手順は壁がコンクリートの場合の方法になります。
条件に合わせて設計事務所・工務店等、専門家の指示に従ってください。



[pole(duomo用 スタンド)施工手順(オプション)]

1. ポストの背面に、背面当て板(裏面両面テープ付)を、貼付けてください。
2. スタンドを設置する穴を掘り、クラッシュランを敷き十分突き固めてください。
スタンド下部の穴に付属の固定棒を差込み、垂直に埋め込み、コンクリートを詰め固定します。
3. 設置したスタンドにポストを載せ、内側からワッシャーと小ネジ、外側から袋ナットで固定してください。

*この設置手順は一般的な方法で下記寸法は設計条件:地耐力30kN/m²
風速36m/sでの寸法になります。
条件に合わせて設計事務所・工務店等、専門家の指示に従ってください。

付属品

*万一、不足の場合はお買い上げ店にご連絡ください。

小ネジ
4本



M5×L8

袋ナット
4ケ



M5

固定棒
1本



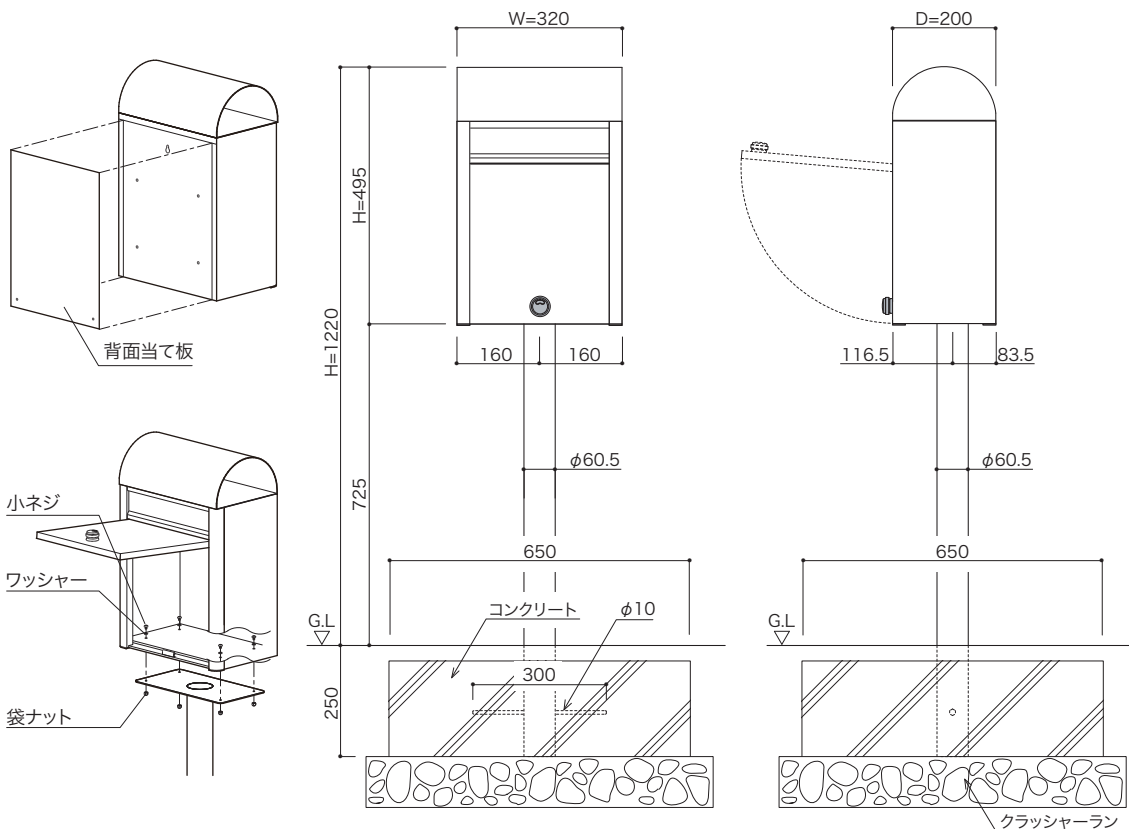
φ10 × L300

ワッシャー
4ケ



M5

背面当て板
1枚



工事完了後、付属の取扱説明書は、お客様に必ずお渡しください。