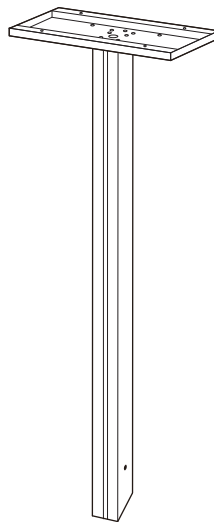


この施工説明書をよくお読みの上、正しく施工をしてください。



付属品

*万一、不足の場合はお買い上げ店にご連絡ください。

小ネジ
4本



M5×L8

小ネジ
4本



M5×L20

ワッシャー
8枚



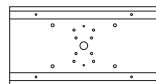
M5

固定棒
1本



φ10 x L300

台座
1枚



穴塞ぎシール
大1枚 小4枚



φ40



φ12

施工説明書
1部



施工上のご注意とお願い

■安全の為、必ず軍手などの保護具を着用して作業をしてください。

■通行の妨げになる場所には設置しないでください。

■取付面は平滑で、垂直または水平である事を必ず確認してください。

製品本体にねじれや歪みが生じ、動作不良をおこしたり故障の原因になる場合があります。

■軟弱地盤に施工する際は設計事務所・工務店等、専門家の指示に従ってください。

■必ず垂直に固定してください。

動作不良をおこしたり故障の原因になる場合があります。

■ネジ類の締め忘れ、および締め過ぎにご注意ください。

電動ドライバーを使用する際は低速回転(低トルク)で取付けてください。ネジ山が機能不良になる恐れがあります。

■製品に付着した汚れ、モルタル等は中性洗剤で速やかに清掃してください。

シンナー、塩酸などを使用すると、腐食の原因になります。

■製品取付け後に他の工事を行う場合には必ず養生をしてください。

製品にキズがついてしまったり、チリ・鉄粉や洗浄液等でもらい錆、変色、腐食をおこす場合があります。

■養生でテープなどを使用する際は粘着の弱いマスキングテープを使用して速やかに剥がしてください。

粘着が強かったり長時間貼ったままにすると塗装剥がれの原因になります。

コーワソニア株式会社

[第一事業部]

〒373-0846 群馬県太田市中根町668-5
TEL:0276-32-3600 FAX:0276-32-3716
E-mail kowa@sonia-g.co.jp

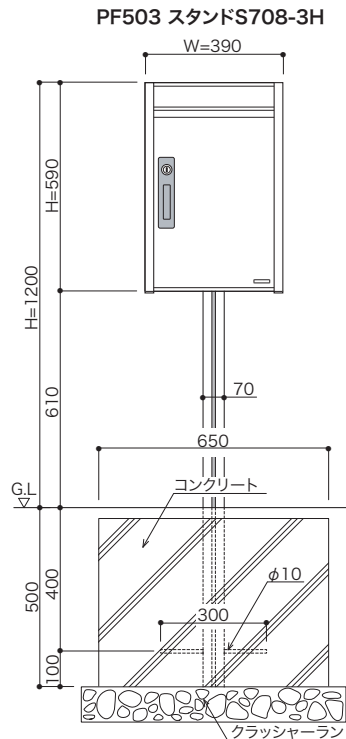
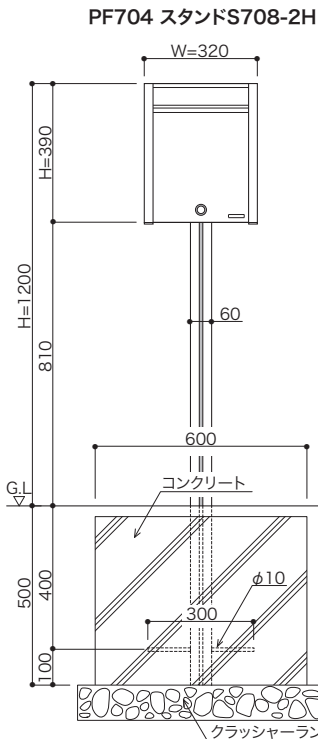
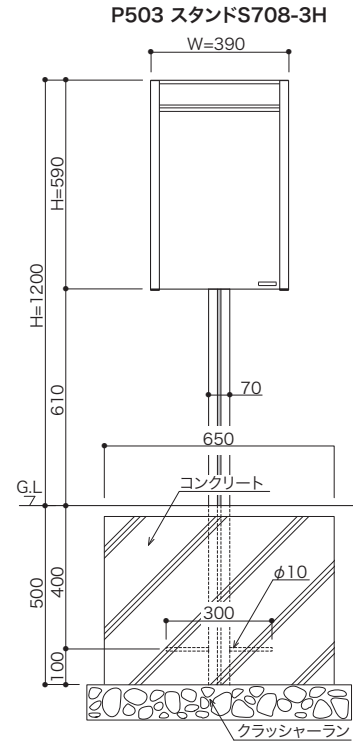
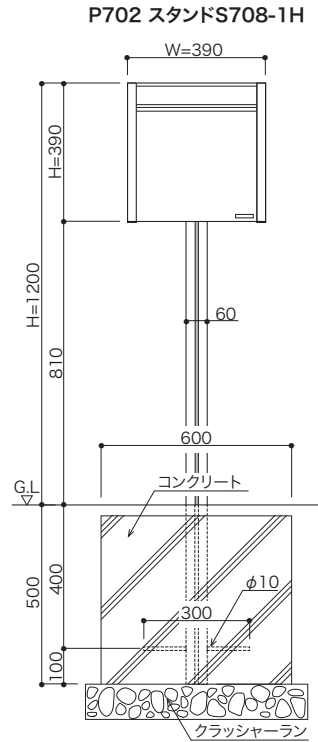
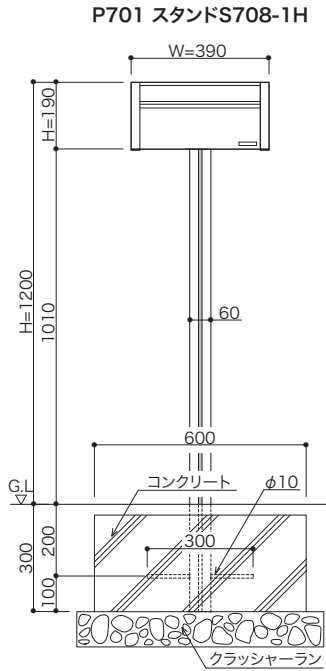
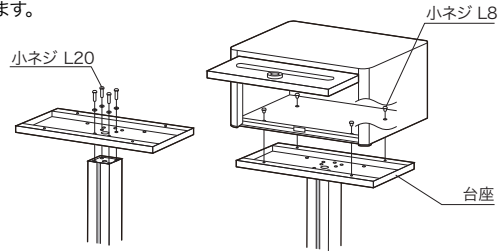
[東京支店]

〒101-0046 東京都千代田区神田多町2-3-1
TEL:03-5941-5521 FAX:03-3256-3033
E-mail kowa-t@sonia-g.co.jp

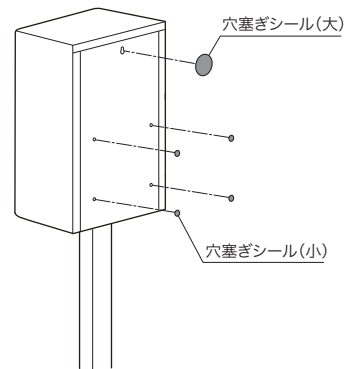
2023.01

[スタンド施工手順(オプション)]

1. スタンドを設置する穴を掘り、クラッシャーランを敷き十分突き固めてください。
スタンド下部の穴に付属の固定棒を差し込み、目地を正面に向けて垂直に埋め込み、コンクリートを詰め固定します。
2. コンクリート硬化後、台座を載せてワッシャーと小ネジ(M5×L20)で固定します。
3. ポストを載せ、ポスト内側からワッシャーと小ネジ(M5×L8)で固定します。



4. ポスト外側より穴塞ぎシールを貼り付けてください。(PF704, PF503のみ)



*この設置手順は一般的な方法で下記寸法は設計条件:地耐力30kN/m²、風速36m/sでの寸法になります。
条件に合わせ設計事務所・工務店等、専門家の指示に従ってください。

工事完了後、取扱説明書・解錠番号シール(ダイヤル錠仕様のみ)は、お客様に必ずお渡しください。