

この施工説明書をよくお読みの上、正しく施工をしてください。

⚠️ 施工上のご注意とお願い

- 安全の為、必ず軍手などの保護具を着用して作業をしてください。
- 通行の妨げになる場所には設置しないでください。
- 軟弱地盤に施工する際は設計事務所・工務店等、専門家の指示に従ってください。
- 必ず垂直に固定してください。
動作不良をおこしたり故障の原因になる場合があります。
- ネジ類の締め忘れ、および締め過ぎにご注意ください。
電動ドライバーを使用する際は低速回転(低トルク)で取付けてください。
ネジ山が機能不良になる恐れがあります。
- 製品に付着した汚れ、モルタル等は中性洗剤で速やかに清掃してください。
シンナー、塩酸などを使用すると、腐食の原因になります。
- 製品取付け後に他の工事を行う場合には必ず養生をしてください。
製品にキズがついてしまったり、チリ・鉄粉や洗浄液等で
もらい錆、変色、腐食をおこす場合があります。
- 養生でテープなどを使用する際は粘着の弱いマスキングテープを使用して
速やかに剥がしてください。
粘着が強かったり長時間貼ったままにすると塗装剥がれの原因になります。

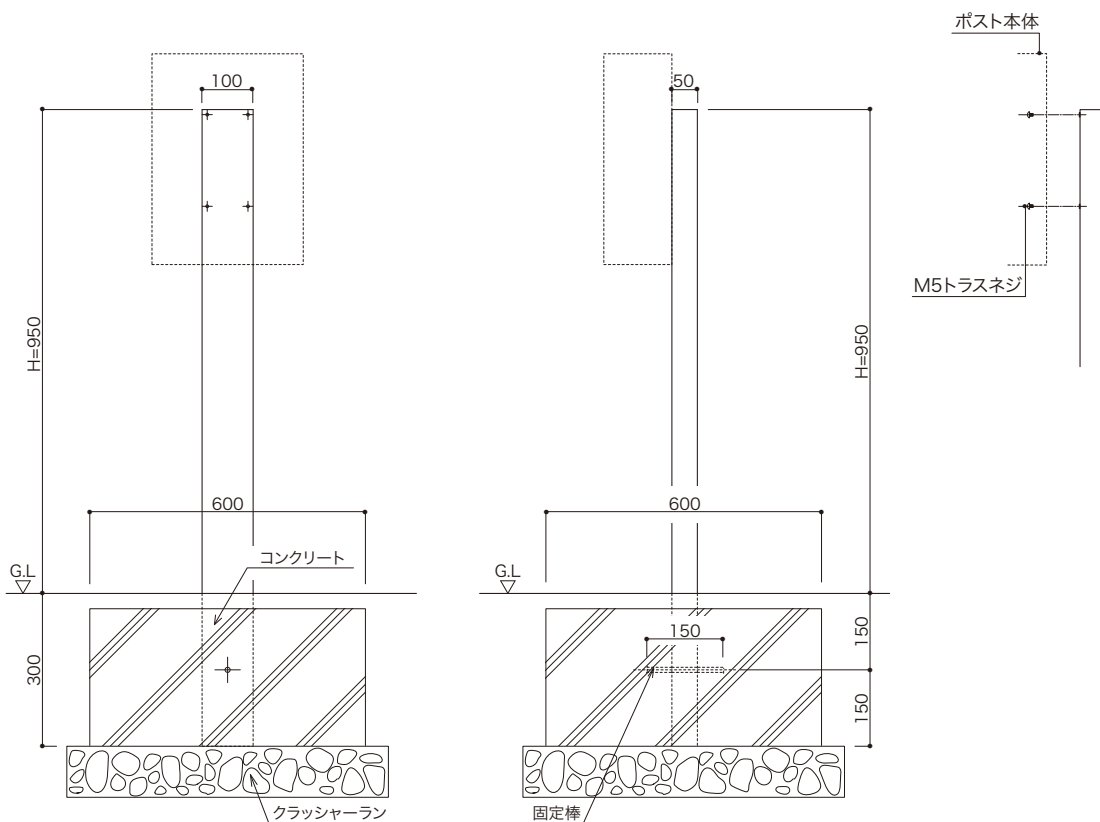
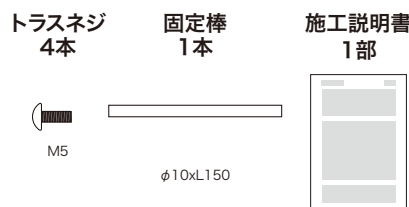
[施工手順]

- ① スタンドを設置する穴を掘り、クラッシャーランを敷き十分突き固めてください。
スタンド下部の穴に付属の固定棒を差し込み、クラッシャーランの上にスタンドを
垂直に立て、倒れないように仮固定し、コンクリートを詰め固定します。
- ② ポストの扉を開き内側背面の穴からM5トラスネジを使いスタンドに固定します。
製品が水平・垂直に取付け出来ていることを確認してネジを本締めしてください。

*この設置手順は一般的な方法で下記寸法は設計条件:地耐力30kN/m²
風速36m/sでの寸法になります。
条件に合わせ設計事務所・工務店等、専門家の指示に従ってください。

付属品

*万一、不足の場合はお買い上げ店にご連絡ください。



コーワソニア株式会社

【第一事業部】
〒373-0846 群馬県太田市中根町668-5
TEL:0276-32-3600 FAX:0276-32-3716
E-mail kowa@sonia-g.co.jp

【東京支店】
〒101-0046 東京都千代田区神田多町2-3-1
TEL:03-5941-5521 FAX:03-3256-3033
E-mail kowa-t@sonia-g.co.jp

2024.03