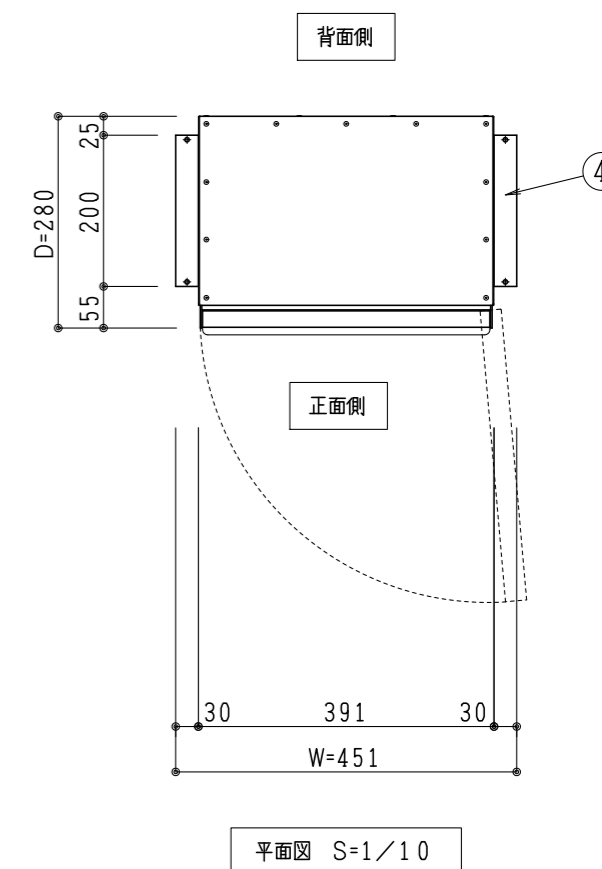
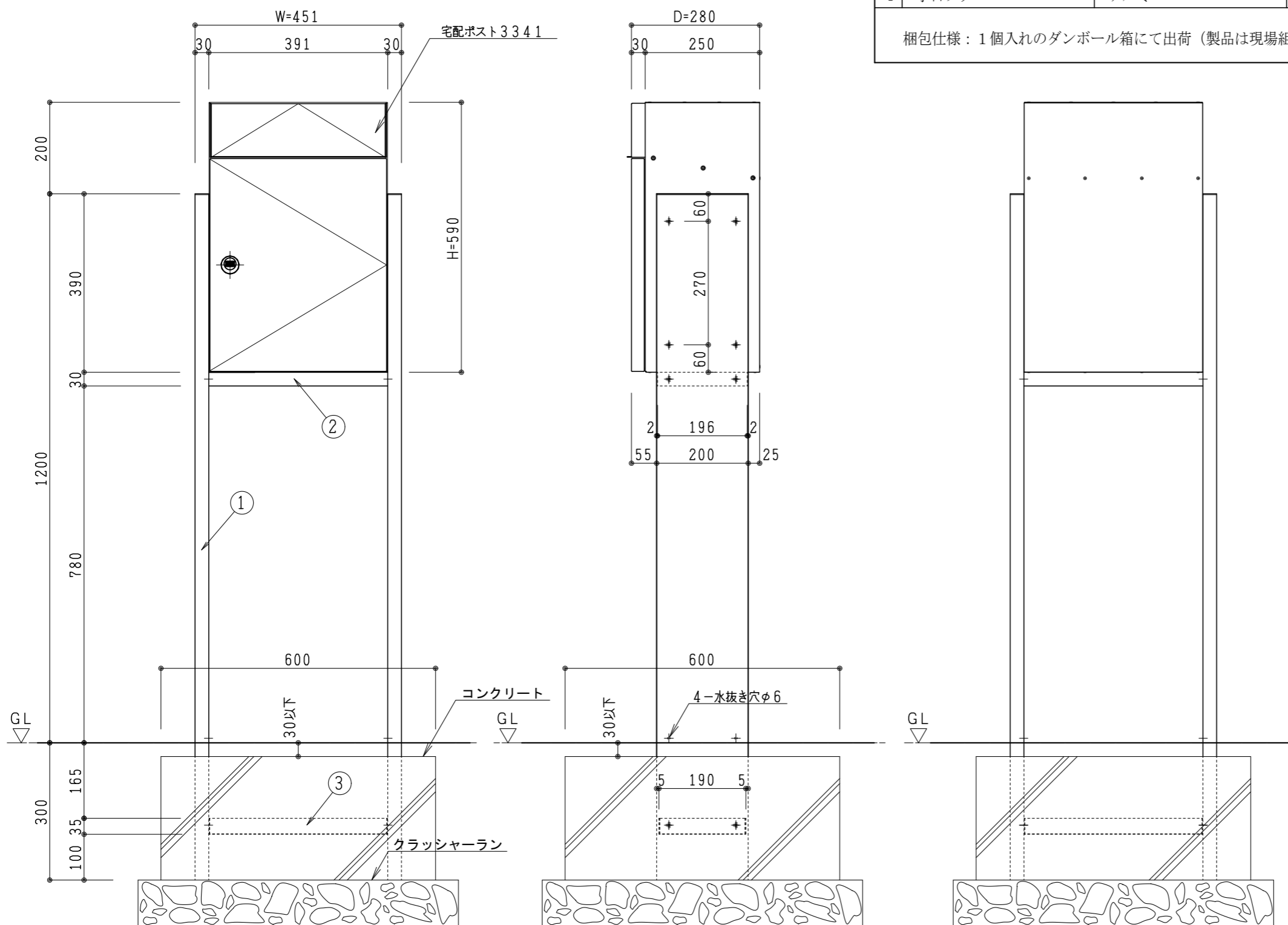


部品・部材一覧 (1台当り)

No.	名称	材質	仕上	数量	備考
1	柱	アルミ押出型材	アルマイト (ブラック)	2	
2	受材	高耐食溶融めっき鋼板	粉体塗装 ブラック色	1	t 1.2
3	下部補強材	高耐食溶融めっき鋼板	素地	1	t 1.2
4	小ロフタ	アルミ	粉体塗装 ブラック色	2	t 2.0

梱包仕様：1個入れのダンボール箱にて出荷 (製品は現場組立になります)



宅配ポスト1433専用スタンド 正面姿図 S=1/10

側面図 S=1/10

背面側姿図 S=1/10

設計条件：地耐力30kN/m<sup>2</sup> 風速36m/s

訂正事項

sonia コーワソニア株式会社

第一事業部 〒373-0846 群馬県太田市中根町 668-5 電話：0276-32-3600 FAX：0276-32-3716  
東京支店 〒101-0046 東京都千代田区神田多町 2-3-1 電話：03-5941-5521 FAX：03-3256-3033

検図	作図担当	材質	高耐食溶融めっき鋼板	製品名	宅配ポスト3341用スタンド
		仕上	粉体塗装		
	K.K	尺度	S : 1 / 10	図面番号	---
		作成日	2024年12月19日		