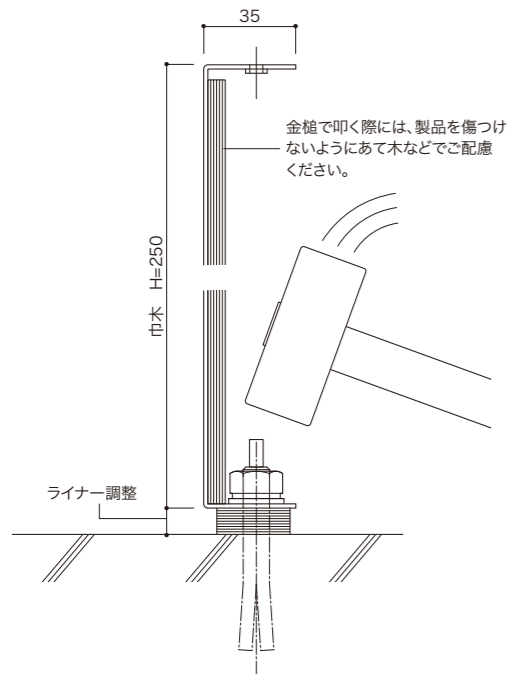
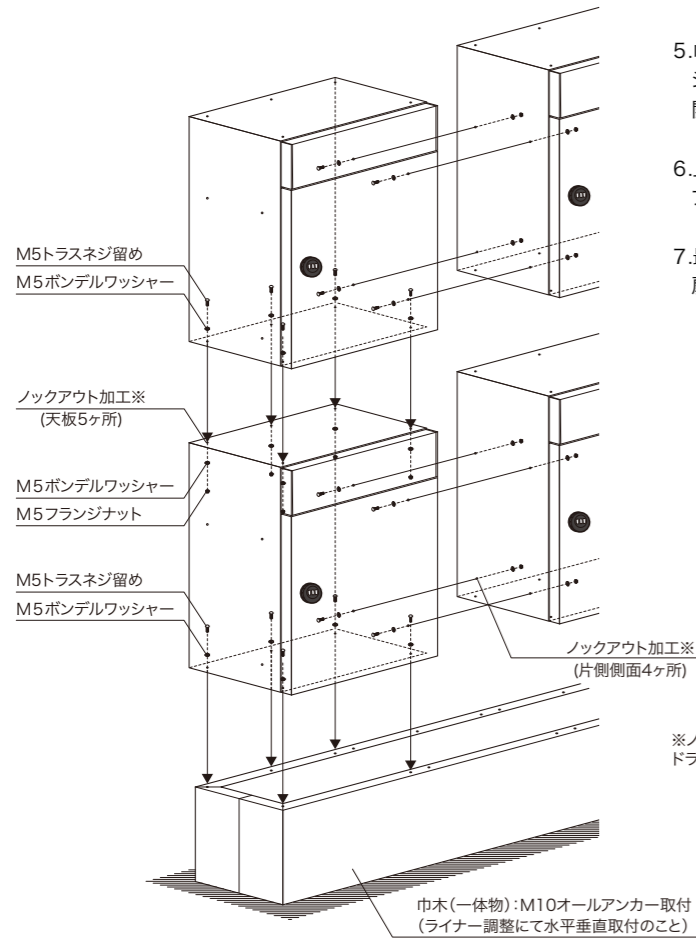


[施工手順]



1. 宅配ポストの位置を決め、巾木を仮置きしてください。  
あらかじめ取付面のレベルを確認してください。
2. 2、3ページのアンカーポイント図に従い床面に鉛筆等で印を付けます。
3. 1で印を付けたアンカー位置にハンマードリルで穴を開けます。  
(穴径: 10.5mm、穴の深さ50mm以上)
4. 2で開けた穴に巾木を合わせて付属のライナーでレベル調整を行ない、オールアンカーを打ち込みます。  
高さ調整は付属のライナーで巾木が水平・垂直になるように再度調整を行いナットを本締めしてください。



5. 巾木の上に宅配ポストをセットしてビスでまとめていきますが、ジョイントする製品のノックアウトはあらかじめ穴を開けておいてください。
6. 上下左右の宅配ポストはトラスネジ、ポンドルワッシャー、フランジ付ナットで締め付けてください。
7. 最後に宅配ポスト製品の水平・垂直(本体のコーナー直角)、扉が水平になっていて開閉で問題ないことを確認して終了になります。

※ノックアウト: 通常、穴はふさがっています。  
ドライバーなどの先を突き当て柄の部分をハンマーで叩くと穴を開けることが出来ます。

\*この取付手順は一般的なコンクリート床面取付方法です。条件に合わせ設計者の指示に従ってください。

集合住宅用宅配ポスト

AP-TP 防滴タイプ 施工説明書

施工者様用

この施工説明書をよくお読みの上、正しく施工をしてください。

付属品

\*万一、不足の場合はお買い上げ店にご連絡ください。

	M10×L60 オールアンカー (SUS)	1mm ライナー(SUS)	M5×L14 トラスネジ(SUS)	M5フランジ付 ナット(SUS)	ポンドル ワッシャー(SUS)
AP-TP2	4個	20枚	10個	5個	15個
AP-TP4	6個	30枚	28個	18個	46個
AP-TP6	8個	40枚	46個	31個	77個
AP-TP8	10個	50枚	64個	44個	108個



工事完了後、お客様に必ずお渡しく下さい。

⚠ 施工上のご注意とお願い

- 安全の為、必ず軍手などの保護具を着用して作業をしてください。
- 可能な限り、雨掛かりの少ない場所に設置してください。  
製品は防滴仕様ですが、完全防水ではないので強い風雨の場合は雨水が侵入する恐れがあります。
- 扉の開閉に支障がある場所や、通行の妨げになる場所には設置しないでください。
- 取付面は平滑で、垂直または水平である事を必ず確認してください。  
製品本体にねじれや歪みが生じ、動作不良をおこしたり故障の原因になる場合があります。
- ネジ類の締め忘れ、および締め過ぎにご注意ください。  
電動ドライバーを使用する際は低速回転(低トルク)で取付けてください。ネジ山が機能不良になる恐れがあります。
- 製品に付着した汚れ、モルタル等では中性洗剤で速やかに清掃してください。  
シンナー、塩酸などを使用すると、腐食の原因になります。
- 製品取付け後に他の工事を行う場合には必ず養生をしてください。  
製品にキズがついてしまったり、チリ・鉄粉や洗浄液等でもらい錆、変色、腐食をおこす場合があります。
- 養生でテープなどを使用する際は粘着の弱いマスキングテープを使用して速やかに剥がしてください。  
粘着が強かったり長時間貼ったままにすると塗装剥がれの原因になります。

2024.12

コーワソニア株式会社

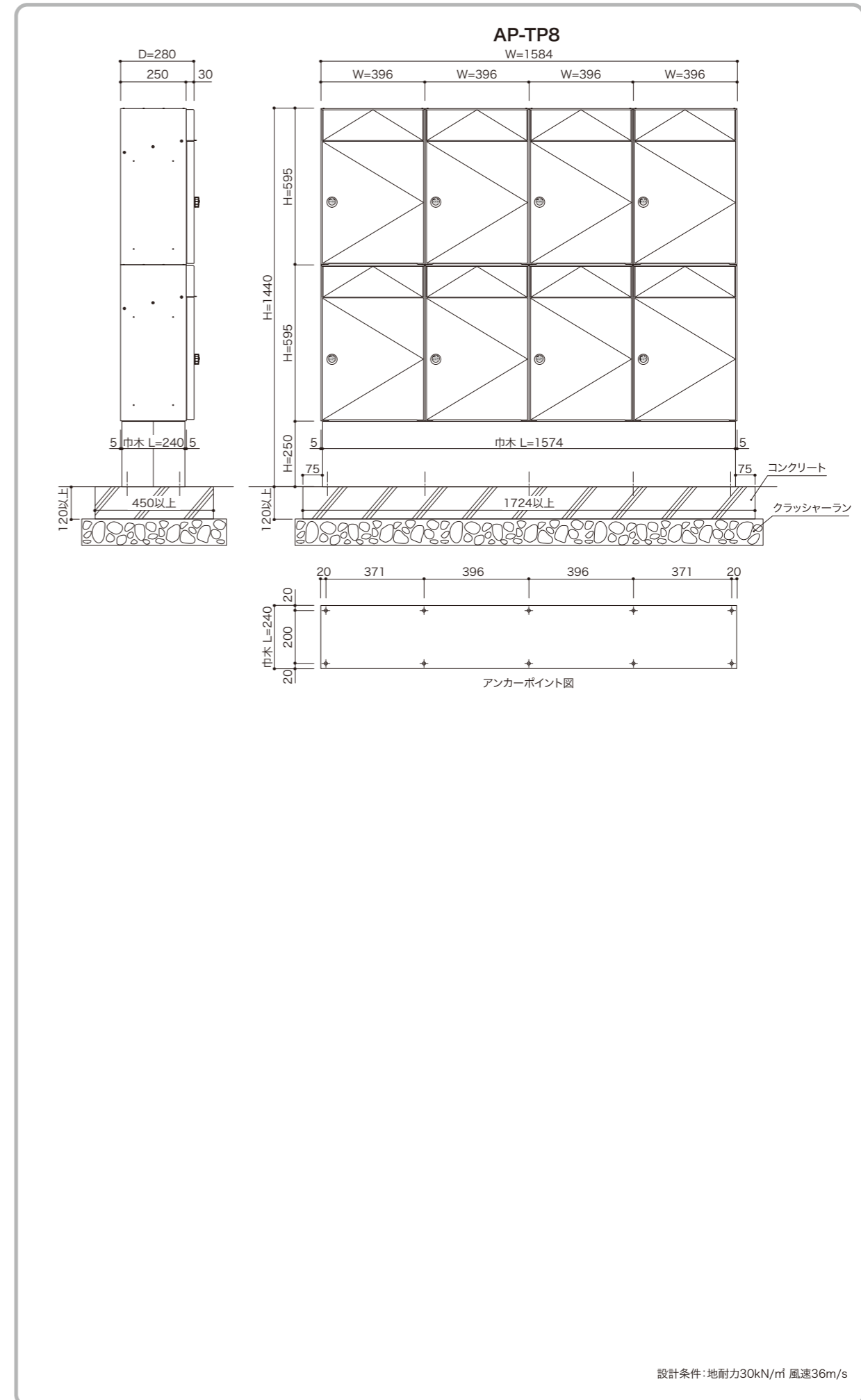
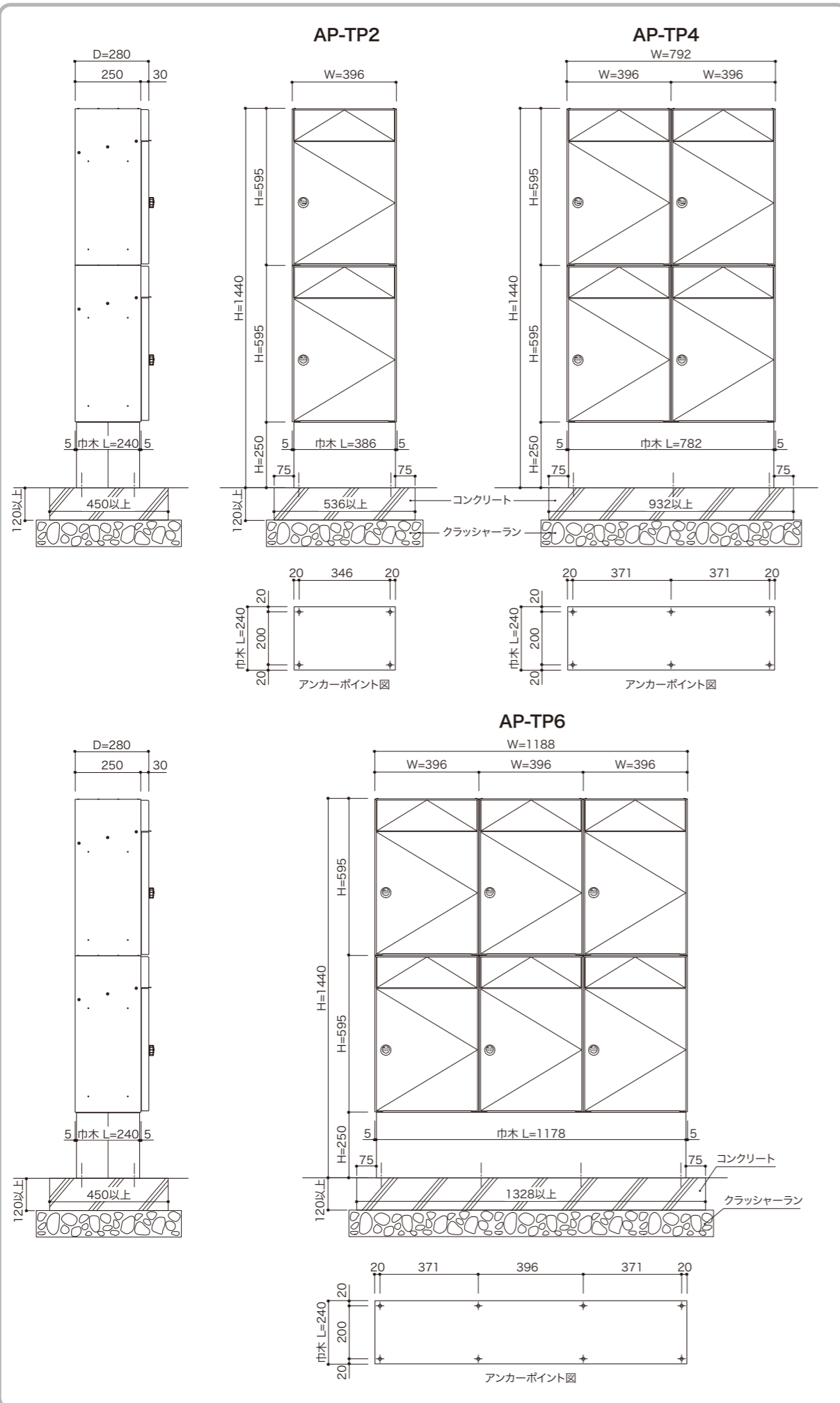
【第一事業部】

〒373-0846 群馬県太田市中根町668-5  
TEL:0276-32-3600 FAX:0276-32-3716  
E-mail kowa@sonia-g.co.jp

【東京支店】

〒101-0046 東京都千代田区神田多町2-3-1  
TEL:03-5941-5521 FAX:03-3256-3033  
E-mail kowa-t@sonia-g.co.jp

sonia  
http://www.sonia-g.co.jp/kowa



設計条件: 地耐力30kN/m<sup>2</sup> 風速36m/s