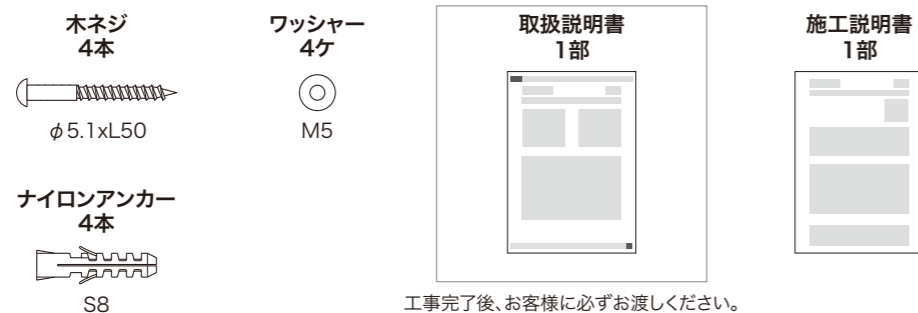


この施工説明書をよくお読みの上、正しく施工をしてください。

付属品

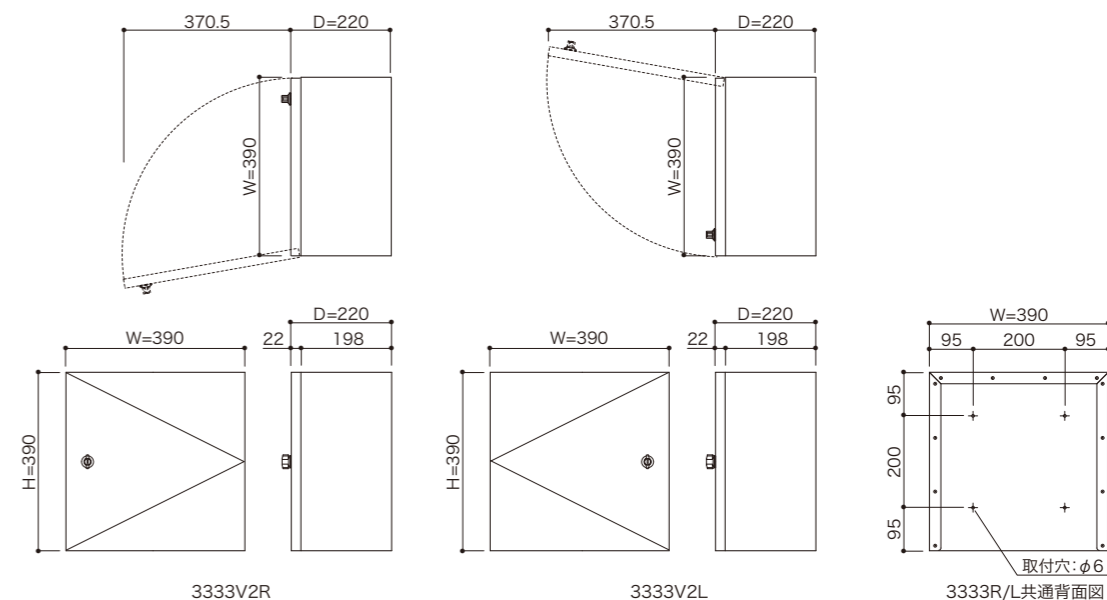
*万一、不足の場合はお買い上げ店にご連絡ください。



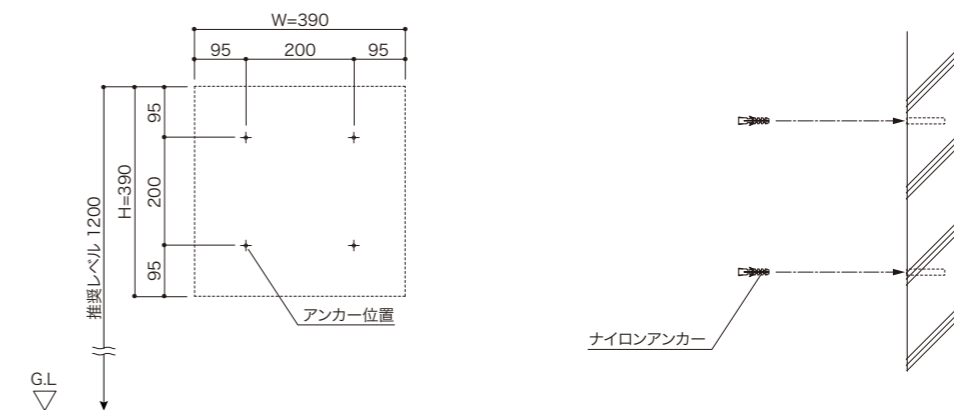
⚠ 施工上のご注意とお願い

- 安全の為、必ず軍手などの保護具を着用して作業をしてください。
- 可能な限り、雨掛かりの少ない場所に設置してください。
製品は防滴仕様ですが、完全防水ではないので強い風雨の場合は雨水が侵入する恐れがあります。
- 扉の開閉に支障がある場所や、通行の妨げになる場所には設置しないでください。
- 取付面は平滑で、垂直または水平である事を必ず確認してください。
製品本体にねじれや歪みが生じ、動作不良をおこしたり故障の原因になる場合があります。
- 強度が十分にある建築構造物に取付けてください。
取付部の強度が不足している場合は落下の原因となります。(サイディング・ALC等への取付けは、落下する恐れがあります。)
- ネジ類の締め忘れ、および締め過ぎにご注意ください。
電動ドライバーを使用する際は低速回転(低トルク)で取付けてください。ネジ山が機能不良になる恐れがあります。
- 家屋の壁へ取付ける場合、アンカー取付部には水の侵入が無いようにコーキング等で防水処理をしてください。
- 製品に付着した汚れ、モルタル等は中性洗剤で速やかに清掃してください。
シンナー、塩酸などを使用すると、腐食の原因になります。
- 製品取付け後に他の工事を行う場合には必ず養生をしてください。
製品にキズがついてしまったり、チリ・鉄粉や洗浄液等でもらい錆、変色、腐食をおこす場合があります。
- 養生でテープなどを使用する際は粘着の弱いマスキングテープを使用して速やかに剥がしてください。
粘着が強かったり長時間貼ったままにすると塗装剥がれの原因になります。

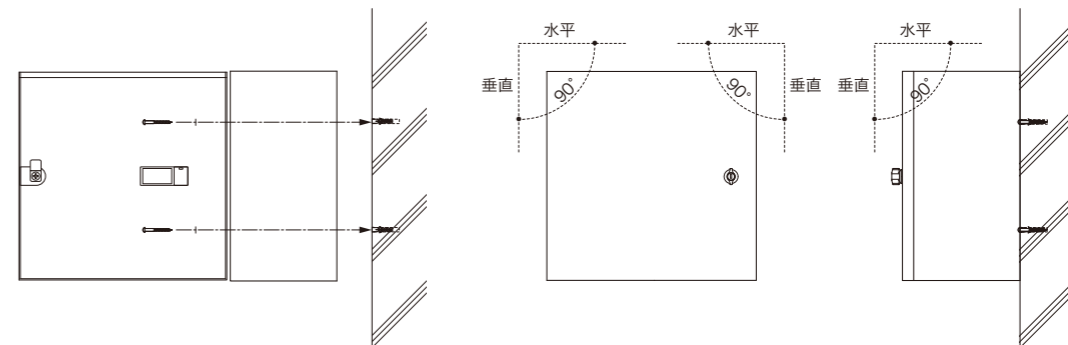
[施工手順]



1. 壁面(コンクリート等)に取付する宅配ボックスの位置を決め、アンカー位置(下図参照)を壁面に鉛筆等で印を付けます。(宅配ボックスの天端が地上から1,200mmになる高さを推奨します)
2. 1で印を付けたアンカー位置に4ヶ所ドリルで穴を開けます。(穴径:8mm, 穴の深さ:50mm)
3. 2で開けた穴にナイロンアンカーを打ち込みます。



4. 扉を開け本体の内部より木ネジにワッシャーを挿し4本でナイロンアンカーに仮止めします。
5. 製品の水平・垂直(本体のコーナー直角), 扉が水平になっている事を確認し、木ネジの本締めを行って下さい。これで取付完了です。



※この取付手順は一般的な取付方法です。条件に合わせて設計者の指示に従ってください。

工事完了後、付属の取扱説明書は、お客様に必ずお渡しください。