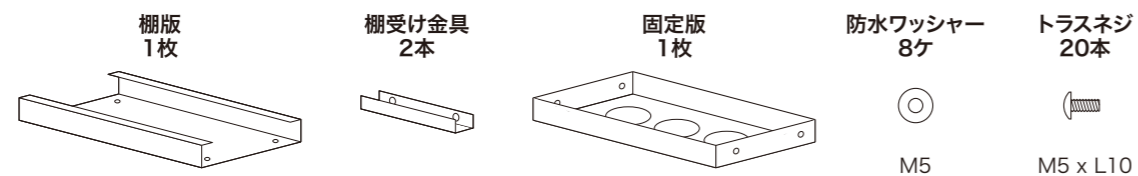


この施工説明書をよくお読みの上、正しく施工をしてください。

## 付属品

\*万一、不足の場合はお買い上げ店にご連絡ください。

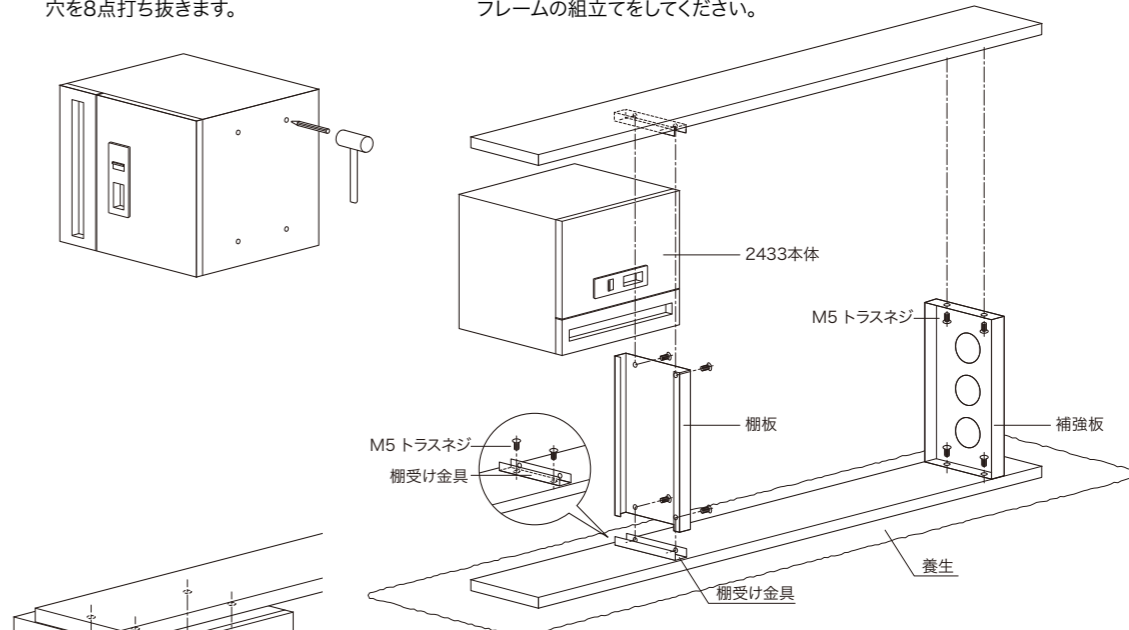


## ⚠️ 施工上のご注意とお願い

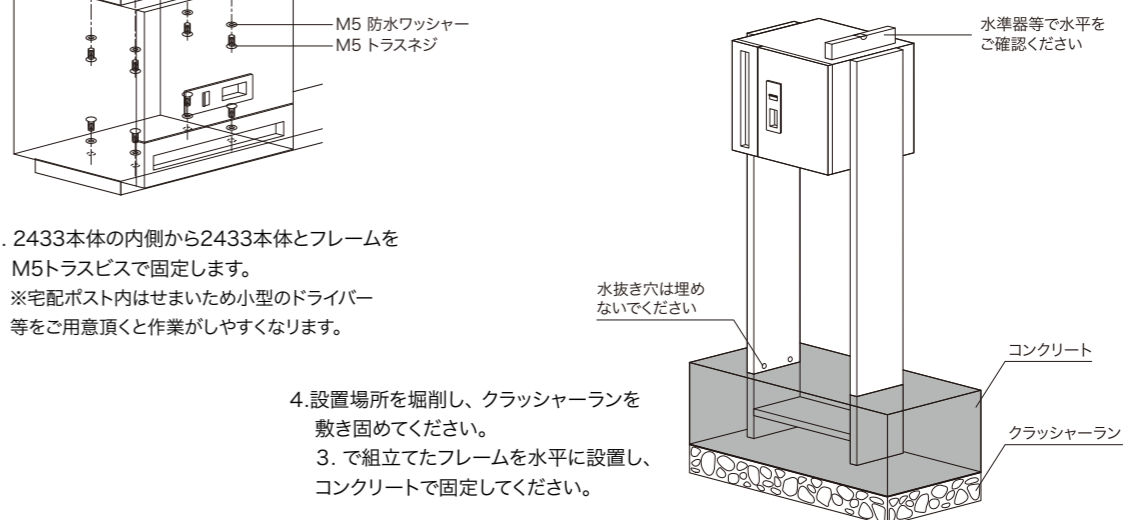
- 安全の為、必ず重手などの保護具を着用して作業をしてください。
- 製品は防滴仕様ですが、完全防水ではないので強い風雨の場合は雨水が侵入する恐れがあります。  
可能な限り、雨掛かりの少ない場所に設置してください。
- 扉の開閉に支障がある場所や、通行の妨げになる場所には設置しないでください。
- 取付面は平滑で、垂直または水平である事を必ず確認してください。  
製品本体にねじれや歪みが生じ、動作不良をおこしたり故障の原因になる場合があります。
- スタンドを軟弱地盤に施工する際は設計事務所・工務店等、専門家の指示に従ってください。
- スタンドは必ず垂直に固定してください。  
動作不良をおこしたり故障の原因になる場合があります。
- ネジ類の締め忘れ、および締め過ぎにご注意ください。  
電動ドライバーを使用する際は低速回転(低トルク)で取付けてください。ネジ山が機能不良になる恐れがあります。
- 製品に付着した汚れ等は中性洗剤で速やかに清掃してください。  
シンナー、塩酸などを使用すると、腐食の原因になります。
- 製品取付け後に他の工事を行う場合には必ず養生をしてください。  
製品にキズがついてしまったり、チリ・鉄粉や洗浄液等でもらい錆、変色、腐食をおこす場合があります。
- 養生でテープなどを使用する際は粘着の弱いマスキングテープを使用して速やかに剥がしてください。  
粘着が強かったり長時間貼ったままにすると塗装剥がれの原因になります。

## [施工手順]

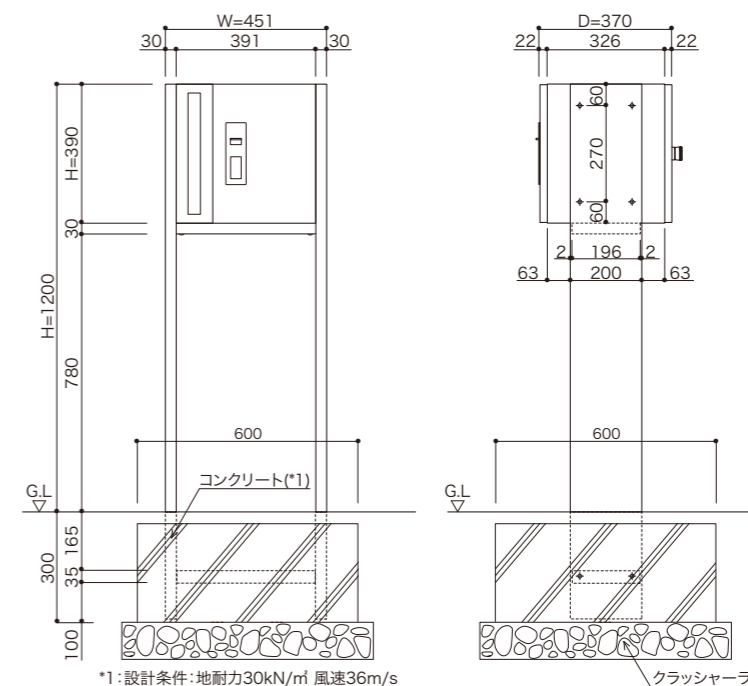
1. 宅配ポスト2433本体側面のノックアウト穴を8点打ち抜きます。
2. 平らな床面に養生をした後、そこでフレームの組立てをしてください。



3. 2433本体の内側から2433本体とフレームをM5トラスビスで固定します。  
※宅配ポスト内はせまいため小型のドライバー等をご用意頂くと作業がしやすくなります。



4. 設置場所を掘削し、クラッシャーランを敷き固めてください。
3. で組立てたフレームを水平に設置し、コンクリートで固定してください。



\*1: 設計条件: 地耐力30kN/m<sup>2</sup> 風速36m/s

## コーワソニア株式会社

### 【第一事業部】

〒373-0846 群馬県太田市中根町668-5  
TEL:0276-32-3600 FAX:0276-32-3716  
E-mail kowa@sonia-g.co.jp

### 【東京支店】

〒101-0046 東京都千代田区神田多町2-3-1  
TEL:03-5941-5521 FAX:03-3256-3033  
E-mail kowa-t@sonia-g.co.jp

