

壁埋込用補助ブラケット 施工説明書

施工者様用

この施工説明書をよくお読みの上、正しく施工をしてください。

付属品

*万一、不足の場合はお買い上げ店にご連絡ください。

ナイロンアンカー
3本



S8

木ネジ
3本



φ5.1xL50

ワッシャー
3ヶ



M5

トラスネジ
3本



M4 (P3) x L8

施工説明書
1部



⚠ 施工上のご注意とお願い

■安全の為、必ず軍手などの保護具を着用して作業をしてください。

■可能な限り、雨掛かりの少ない場所に設置してください。

製品は防滴仕様ですが、完全防水ではないので強い風雨の場合は雨水が侵入する恐れがあります。

■扉の開閉に支障がある場所や、通行の妨げになる場所には設置しないでください。

■取付面は平滑で、垂直または水平である事を必ず確認してください。

製品本体にねじれや歪みが生じ、動作不良をおこしたり故障の原因になる場合があります。

■強度が十分にある建築構造物に取付けてください。

取付部の強度が不足している場合は落下の原因となります。(サイディング・ALC等への取付けは、落下する恐れがあります。)

■ネジ類の締め忘れ、および締め過ぎにご注意ください。

電動ドライバーを使用する際は低速回転(低トルク)で取付けてください。ネジ山が機能不良になる恐れがあります。

■家屋の壁へ取付ける場合、アンカー取付部には水の侵入が無いようにコーキング等で防水処理をしてください。

■製品に付着した汚れ、モルタル等は中性洗剤で速やかに清掃してください。

シンナー、塩酸などを使用すると、腐食の原因になります。

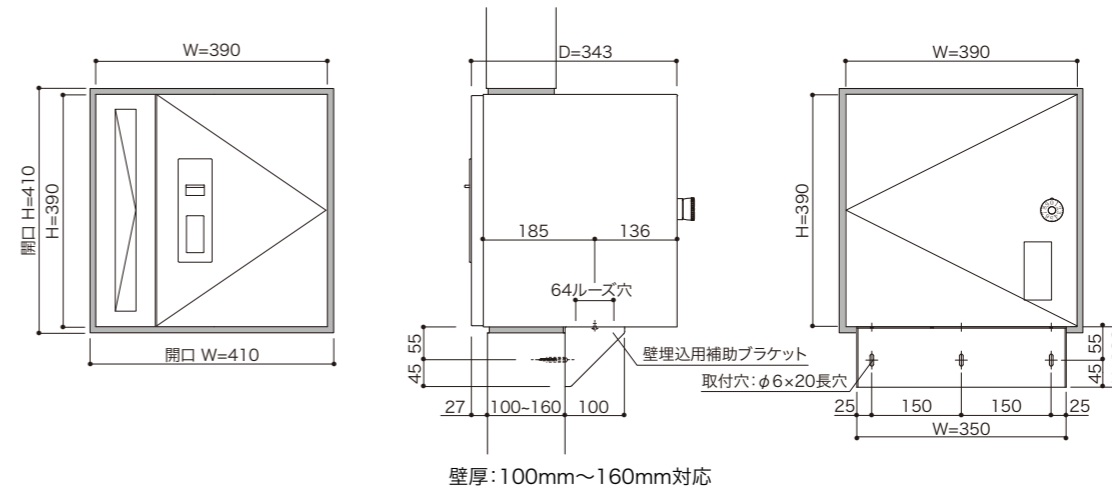
■製品取付け後に他の工事を行う場合には必ず養生をしてください。

製品にキズがついてしまったり、チリ・鉄粉や洗浄液等でもらい錆、変色、腐食をおこす場合があります。

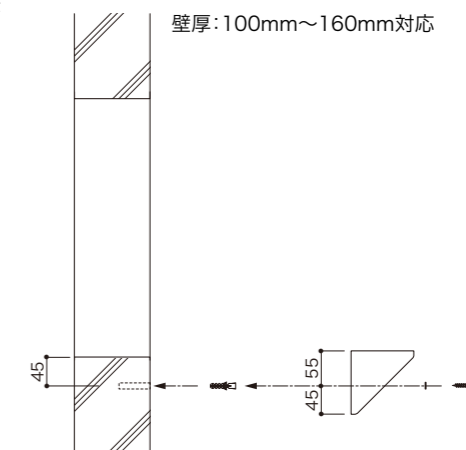
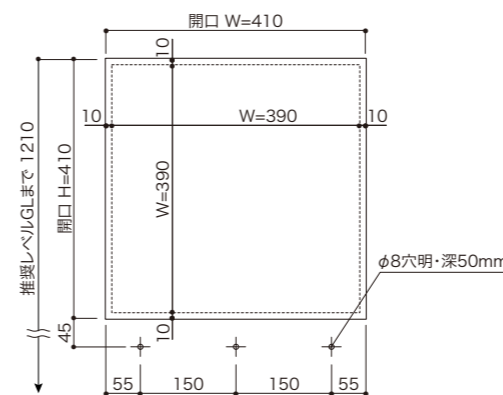
■養生でテープなどを使用する際は粘着の弱いマスキングテープを使用して速やかに剥がしてください。

粘着が強かったり長時間貼ったままにすると塗装剥がれの原因になります。

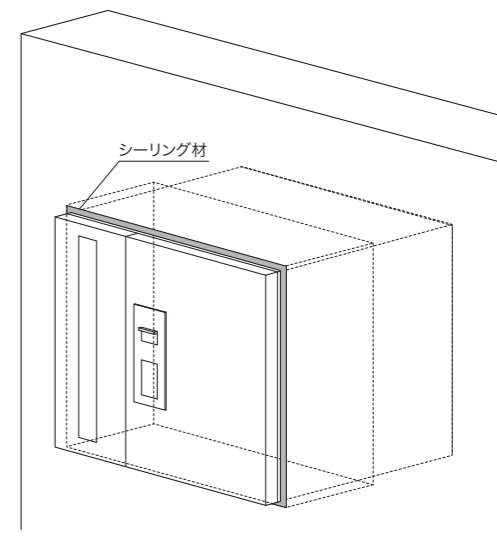
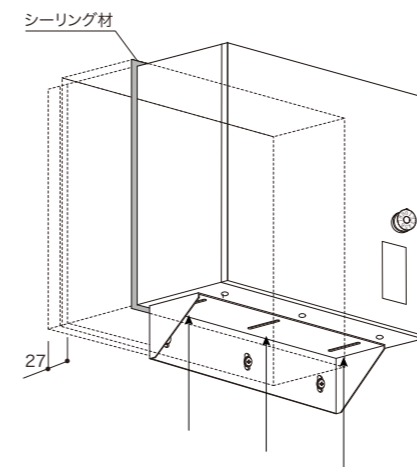
[施工手順]



- 壁面に取付する為の穴を設けます。
位置：宅配ポストの天端が地上から1200mmになる高さ(推奨)
大きさ: 宅配ポストの寸法より縦、横それぞれ20mm大きい開口寸法



- 壁背面の開口部 下3ヶ所(上図参照)にドリルで穴を開け、ナイロンプラグを差し込みます。
(穴径:8mm, 穴の深さ:50mm)
- 2で開けた穴に壁埋込用補助ブラケットをワッシャーと木ネジで水平に固定します。



- 宅配ボックスの前面が壁から27mm出るようにブラケットと宅配ボックス本体底面をネジで固定して、開口部に納めます。
- 宅配ボックス本体が水平かどうかを水準器等で確認し、必要があればブラケットのネジを締め直し、調整を行ってください。
- 壁と宅配ボックス本体のすき間にモルタルを充填し、しっかりと宅配ボックスを固定してください。モルタル乾燥後、シーリング材で壁の防水処理を行ってください。

※この設置手順は一般的な施工方法です。条件に合わせ設計事務所・工務店等、専門家の指示に従ってください。

2023.12

コーワソニア株式会社

【第一事業部】

〒373-0846 群馬県太田市市中根町668-5

TEL:0276-32-3600 FAX:0276-32-3716

E-mail kowa@sonia-g.co.jp

【東京支店】

〒101-0046 東京都千代田区神田多町2-3-1

TEL:03-5941-5521 FAX:03-3256-3033

E-mail kowa-t@sonia-g.co.jp

sonia
http://www.sonia-g.co.jp/kowa