

保証書

お買い上げいただきました製品は、厳密なる品質管理、検査を経てお届けした物です。本書は、お客様の正常な使用状態において万一故障した場合に本書記載内容で無償修理を行うことをお約束するものです。

当製品は、お渡しの日から1年間無料修理いたします。

尚、次の場合保証期間内でも有償修理となります。

- 1) 取扱説明書および注意ラベルによらない使用や維持管理を行わなかったことによる故障および損傷。
- 2) 住宅用途以外で使用した場合や引渡し後の設置場所の移動、落下などによる故障および損傷。
- 3) 不当な修理や分解、改造による故障および損傷。
- 4) 火災、天災、地震、その他の不可抗力による故障および損傷。
- 5) 建築躯体の強度不足、ゆがみ、劣化、その他本体製品以外の不具合に起因する故障および損傷。
- 6) 塗装の色あせ等の経年変化または使用に伴う磨耗等により生じる外観上の変化。
- 7) 海岸付近、温泉地などの地域における腐食性の空気環境に起因する不具合。
- 8) ねずみ、昆虫等の動物の行為に起因する不具合。

■BL認定品の保証について

〈保証期間〉箱体の剛性の瑕疵：5年間 その他の瑕疵：2年間

〈パーツ保有期間〉生産終了後10年間

※BL認定品は製品本体の前面または内部にBLマーク証紙が貼付されています。

型式	お買い上げ日又は取り付け日 年 月 日
お客様名	ご住所 電話
販売店名又は施工店名	ご住所 電話

- 本書は日本国内においてのみ有効です。離島及び離島に準ずる遠隔地への出張修理の出張に要する実費を申し受けることがあります。
- 本証書を紛失した場合は、再発行いたしませんので大切に保管してください。

sonia

コーワソニア株式会社

本社：〒373-0846 群馬県太田市中根町668-5

TEL.0276-32-3600 FAX.0276-32-3716

ホームページ <http://www.sonia-g.co.jp/kowa>

POSTMAN COLLECTION

Collective-Postman for mansions and office buildings.

取扱説明書

〈保証書付〉裏表紙についています。

PM-0,5

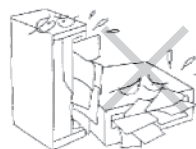
PM-50A,55A,60A,65A70A

PM-210,215

PM-430,435

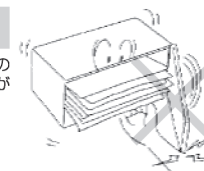
このたびはポストマンシリーズをご利用頂きましてまことにありがとうございます。ご使用になられる前に本説明書をよくお読みになり、正しくお取り扱いくださいますようお願い申し上げます。お読みになった後は、必ず保管してください。

使用上ご注意していただきたいこと



一日に一回は郵便物を取り出してください。

郵便物がたまり過ぎると、扉の作動に支障をきたしたり、鍵が開かなくなることがあります。



郵便物を取り出す時の注意

大量の郵便物を取り出す時は少しずつ分けて取り出してください。一度に取り出そうとすると、扉に手をぶつけてケガをすることがあります。十分に注意して丁寧に取り出してください。



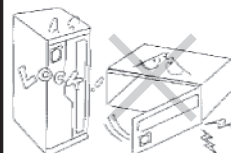
貴重品や鍵等を入れないでください。

・重要書類や貴重品は特殊郵便にてお受け取りください。
・設計上、意図的なイタズラや盗難には対処できません。



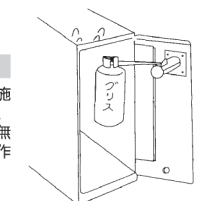
製品のお手入れについて

・汚れがひどいときは、水をしみこませたやわらかい布でふいてから乾いた布でふき取ってください。
・ワイヤーブラシ等堅いものでこすったり、薬品などを使用すると本体を痛めますので絶対にしないでください。



扉の操作について

郵便物を取り出した後は必ず施錠して下さい。扉の開放は、他人に迷惑をかける。又、無理な加重がかかりドアゲルや作動異常の原因となります。



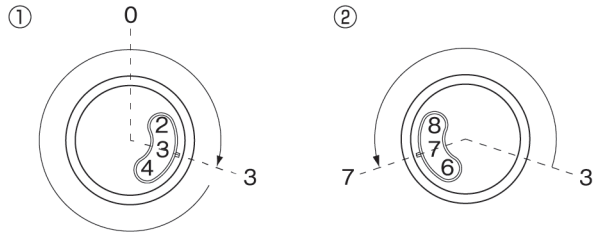
故障なく使用するために

定期的に錠前ラッチ部分にグリスを塗すことをおすすめします。

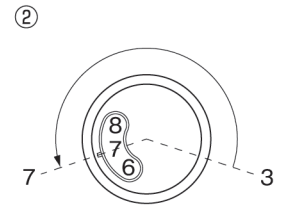
ダイヤル錠の使用法

■開け方(例)

解除番号 **3** **7** の場合
親番号 / 子番号



① はじめにダイヤルを右へ2回転以上回して親番号3に合わせます。



② 次にダイヤルを左に子番号7まで回すと解除されます。つまみを引くと扉は開きます。

■閉め方

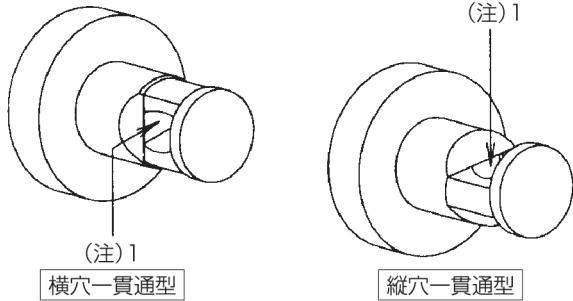
解錠状態のまま扉を閉め、ダイヤルを左右どちらかに1回転以上回してください。1回転以上回さない場合は施錠されることがあります。

解除番号シールを貼って下さい。

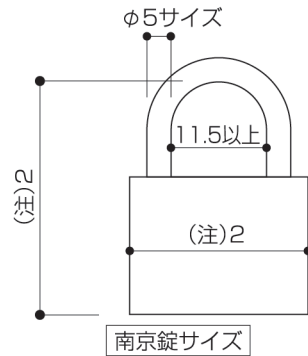
ダイヤル錠の開閉番号シールは本説明書に貼り、大切に保管して下さい。

ラッチ錠の使用法

ラッチ錠は単体では施錠できませんので、市販の南京錠をご使用下さい。



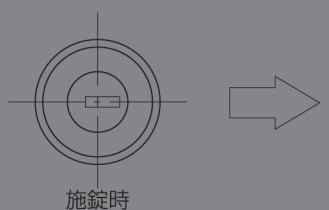
(注)1 南京錠を掛ける穴は5.5φになっています。



(注)2 横、下のお客様の扉の開閉に邪魔しない大きさのものをお選びください。

シリンダー錠の使用法

キーをシリンダー錠に差込み、右へ90度回すと開錠されます。このときは鍵は抜けません。左へ90度回し施錠して鍵を抜いてください。



90° 廃番

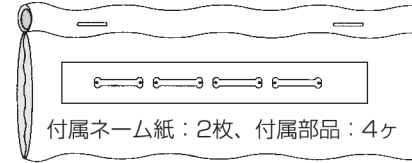
キーナンバーシール

シリンダー錠のキーナンバーシールは本説明書に貼り、大切に保管して下さい。

ネームプレートの取扱い

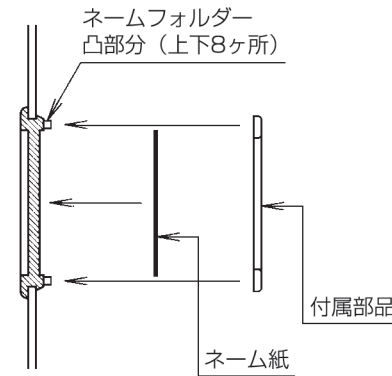
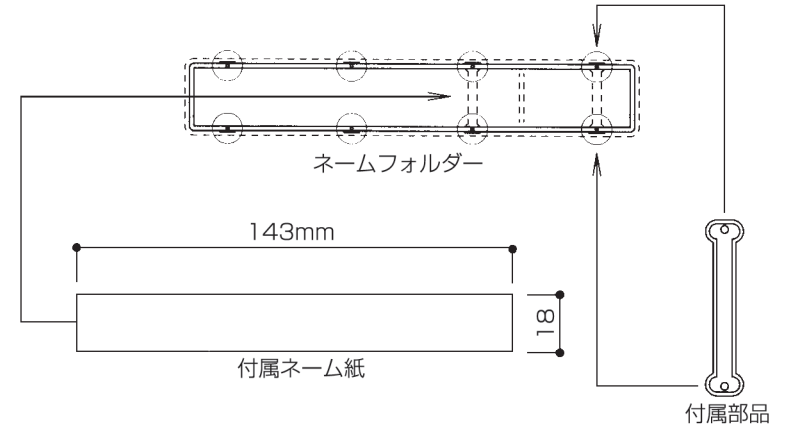
■PM-0、PM-5シリーズ

付属品(ビニール袋詰め)



付属ネーム紙：2枚、付属部品：4ヶ

表入裏出タイプの郵便受箱は付属品が ×2 あります。



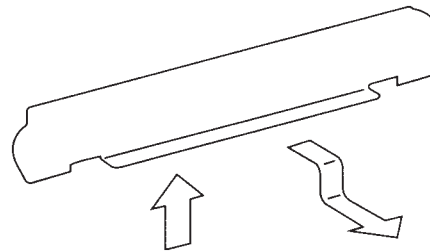
郵便受箱の内側にあるネームフォルダーに付属部品をはめ込みネーム紙を固定して下さい。

※ネームフォルダーに部品2ヶを先に固定してからネーム紙を差しこむと容易に出来ます。

※ネーム紙を取付しない場合は覗き窓としてご使用になれます。

■PM-210、215

PM-430、435



お名前を書き込むための厚紙ははずし、お名前を記入して下さい。厚紙の折り曲げ部を持ち、上方に上げ、左右のミゾからはずれたら手前に引いて下さい。また、厚紙を入れる際は逆に行ってください。