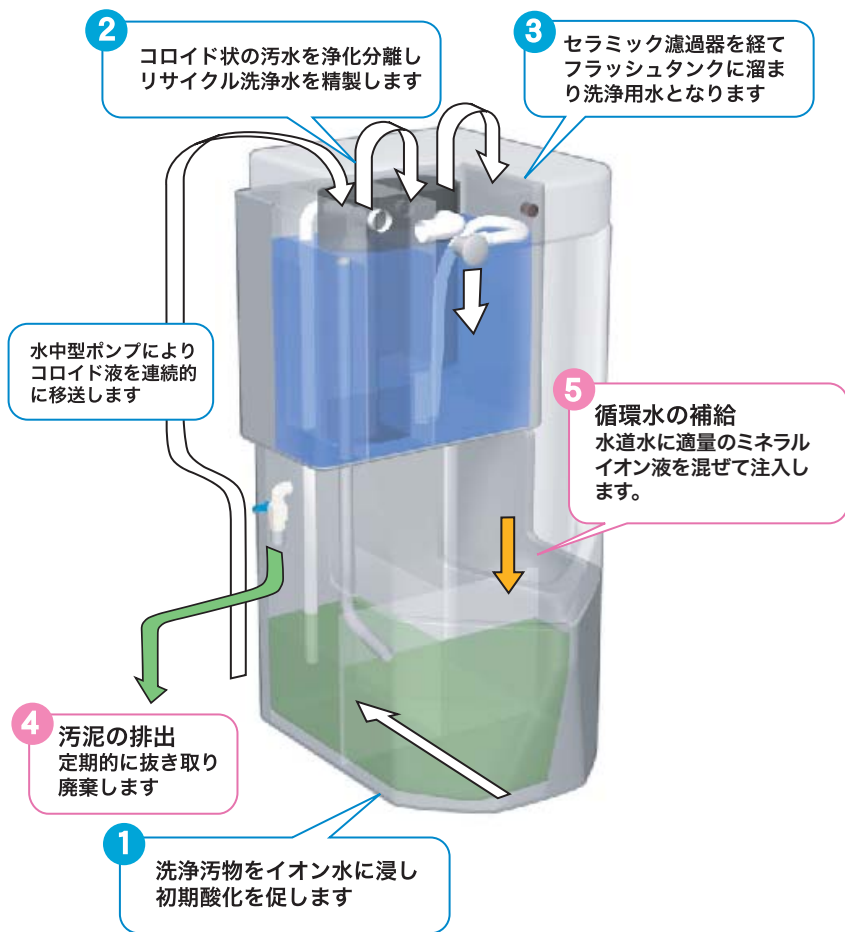


リサイクル水洗トイレの仕組みと流れ



ミネラルイオン液

- 天然鉱物より抽出精製した溶液で次の元素群等からなります。Al・Fe・Mg・K・P・Ti・Ca・Mn・Na・V・Rb・Si・Zn・W・Co・Li・Cu・Se・Ge・Ni・Mo・Baの硫酸塩、錯塩、酸化物(水溶性イオン)として含有しカドミウム・クロム・水銀等の有害な重金属類は、いっさい含まない天然鉱物から抽出精製した製品です。
- 水のクラスターを小さくする他、強力な酸化作用で微生物や有機物も分解し低分子化するため、分解処理後の汚泥量も減らします。
- 強力な酸化力で溶剤特有の悪臭も減らし、水質の劣化も防ぎます。

究極のエコシステムを実現

自己完結型水洗トイレ
ノンスメットPA型(小便専用)

Nonsmett PA

自己完結型水洗トイレ【ノンスメット】の概要

- 洗浄水をリサイクル使用するため、水道水はほとんど使いません。
- 給水・排水の配管が不要。どこへでも設置可能です。(電源は必要です)
- システム構造が単純化・小型化されているため省エネルギーのトイレです。
- ミネラルイオン液による浄化システムにより、臭いや細菌はほとんどありません。
- 抜き取った余剰水・汚泥を不快無く簡単に処理できます。

主な使用場所

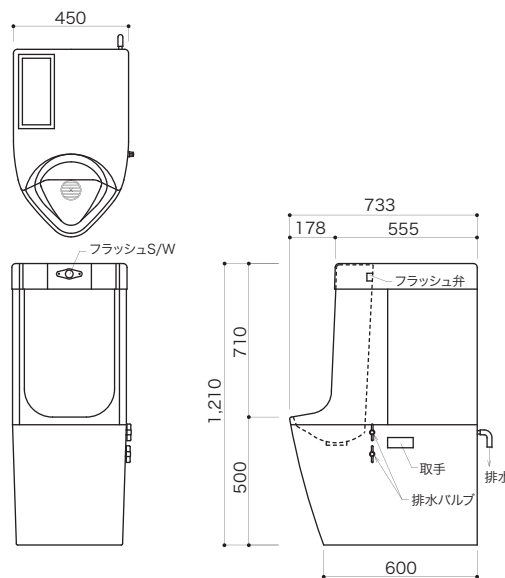
- 介護関係(在宅・施設)や医療現場
- 建築現場
- 別荘・ロッジ
- イベント会場
- 災害時の避難所・仮設住宅・医療現場
- キャンプ場や山小屋
- その他浄化槽のないところなど

重量

- 31kg

カラー

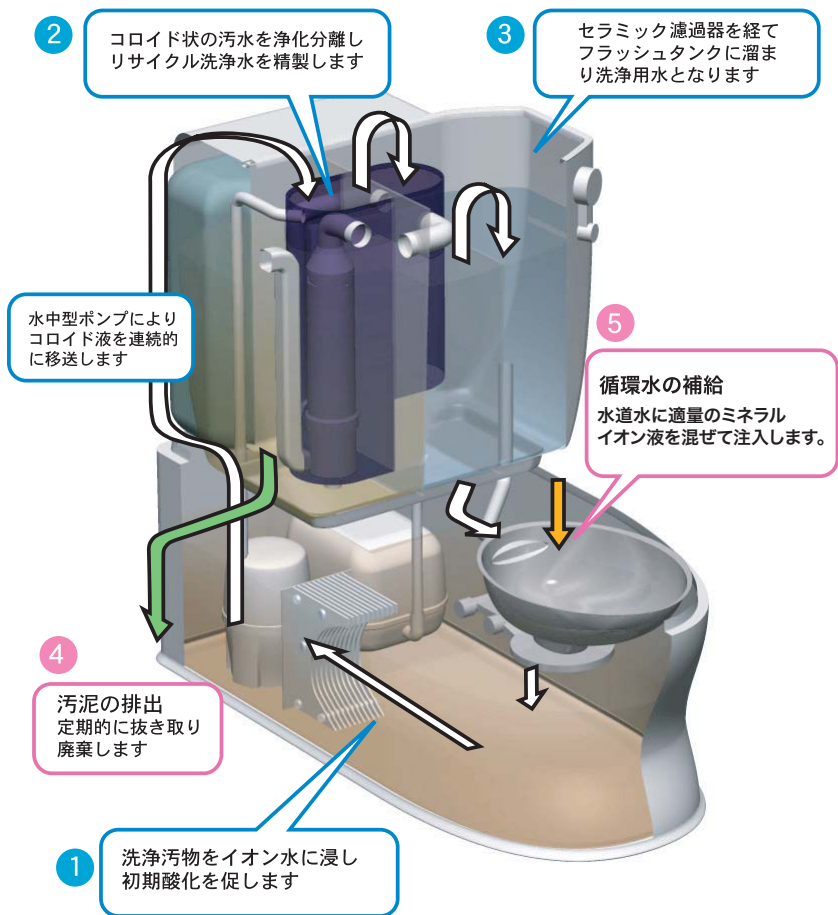
- アイボリー



sonia

コーワソニア株式会社 ノンスメット事業部
 本社: 〒373-0846 群馬県太田市中根町668-5
 TEL: 0276-60-6162 FAX: 0276-40-4180

リサイクル水洗トイレの仕組みと流れ



ミネラルイオン液

■ 天然鉱物より抽出精製した溶液で次の元素群等からなります。Al・Fe・Mg・K・P・Ti・Ca・Mn・Na・V・Rb・Si・Zn・W・Co・Li・Cu・Se・Ge・Ni・Mo・Baの硫酸塩、錯塩、酸化物(水溶性イオン)として含有しカドミウム・クロム・水銀等の有害な重金属類は、いっさい含まない天然鉱物から抽出精製した製品です。

■ 水のクラスターを小さくする他、強力な酸化作用で微生物や有機物も分解し低分子化するため、分解処理後の汚泥量も減らします。

■ 強力な酸化力で溶剤特有の悪臭も減らし、水質の劣化も防ぎます。

究極のエコシステムを実現

自己完結型水洗トイレ
ノンスメットPB型(洋式トイレ)

Nonsmett PB

自己完結型水洗トイレ【ノンスメット】の概要

- 洗浄水をリサイクル使用するため、水道水はほとんど使いません。
- 給水・排水の配管が不要。どこへでも設置可能です。(電源は必要です。)
- システム構造が単純化・小型化されているため省エネルギーのトイレです。
- ミネラルイオン液による浄化システムにより、臭いや細菌はほとんどありません。
- 抜き取った余剰水・汚泥を不快無く簡単に処理できます。

主な使用場所

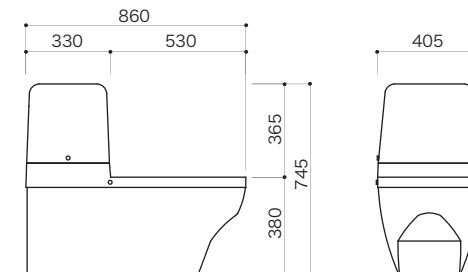
- 介護関係(在宅・施設)や医療現場
- 建築現場
- 別荘・ロッジ
- イベント会場
- 災害時の避難所・仮設住宅・医療現場
- キャンプ場や山小屋
- その他浄化槽のないところなど

重量

- 25kg

カラー

- アイボリー



sonia

コーワソニア株式会社 ノンスメット事業部

本社: 〒373-0846 群馬県太田市中根町668-5

TEL:0276-60-6162 FAX:0276-40-4180