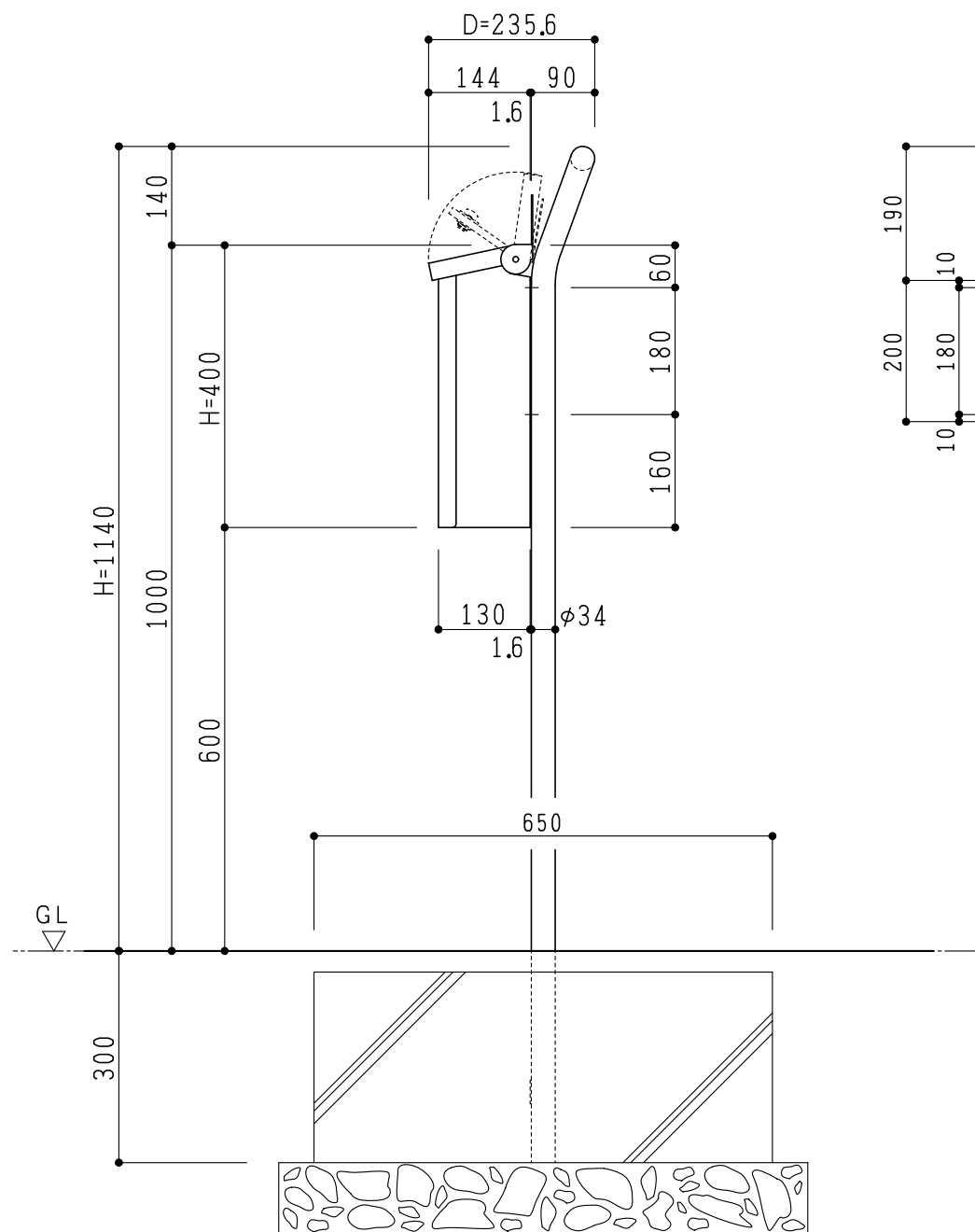
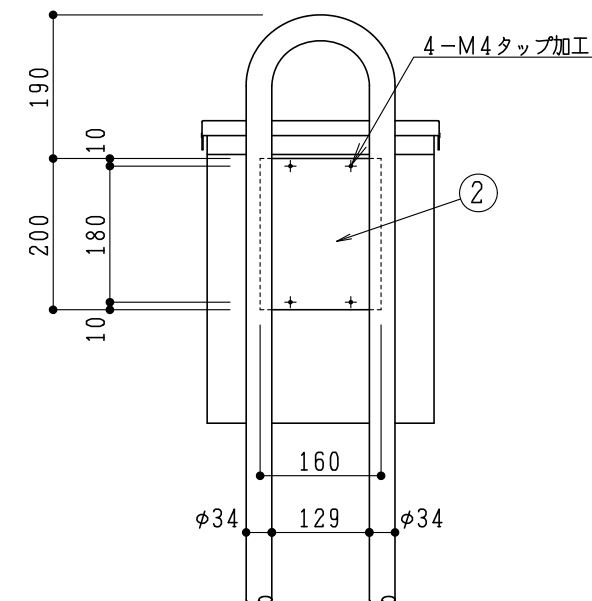


Sign用スタンド 姿図 S=1/10

設計条件: 地耐力30kN/m<sup>2</sup> 風速36m/s



側面図 S=1/10



部品・部材一覧 (1台当り)

No.	名称	材質	仕上	数量	備考
1	スタンド	高耐食溶融めっき丸パイプ	粉体塗装 ※	1	φ38×t2.3
2	プレート	高耐食溶融めっき鋼板	粉体塗装 ※	2	t1.6

梱包仕様: 1個入れのダンボール箱にて出荷

※カラーバリエーション4色  
ホワイト, ベージュ, グリーン, レッド

訂正事項

sonia コーワソニア株式会社

第一事業部 〒373-0846 群馬県太田市中根町 668-5 電話: 0276-32-3600 FAX: 0276-32-3716  
東京支店 〒101-0046 東京都千代田区神田多町 2-3-1 電話: 03-5941-5521 FAX: 03-3256-3033

検図	作図担当	材質	高耐食溶融めっき丸パイプ・鋼板	製品名	Sign用スタンド スタンド S-02
	K. K	仕上	粉体塗装	図面番号	---
		尺度	S: 1/10		
		作成日	2021年07月21日		