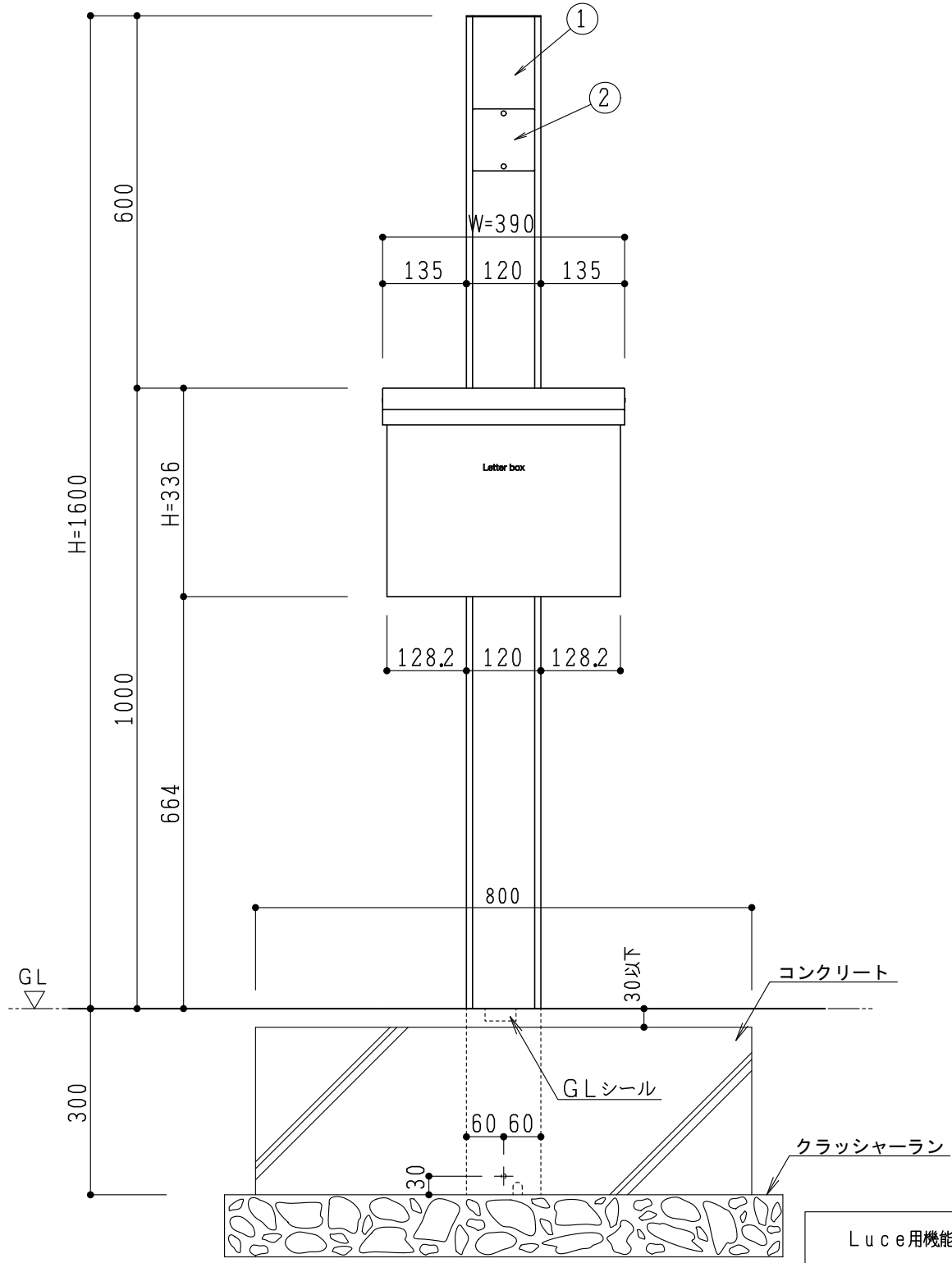


平面図 S=1/10

部品・部材一覧 (1台当り)					
No.	名称	材質	仕上	数量	備考
1	門柱本体	アルミ押出型材	アルマイト※	1	

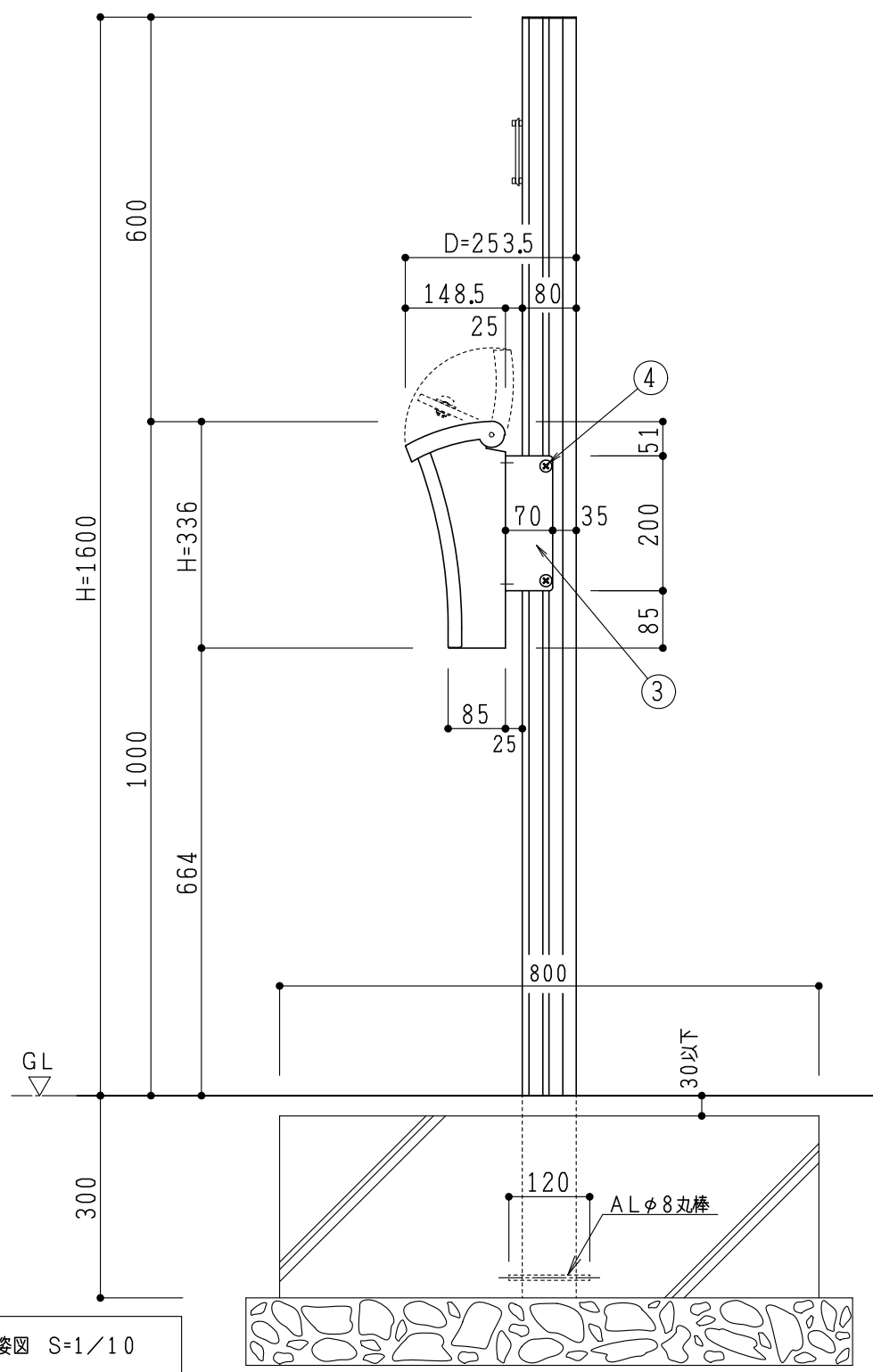
※カラーバリエーション2色  
アルマイト (ステンカラー、ホワイト)

梱包仕様：1個入れのダンボール箱にて出荷

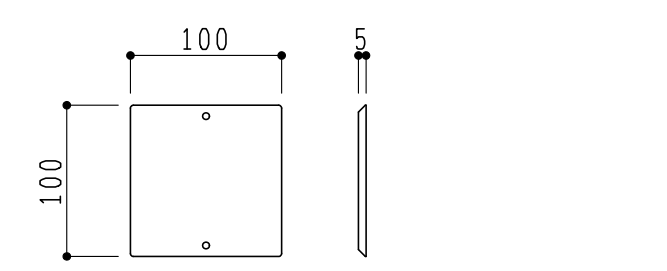


Luce用機能門柱 姿図 S=1/10

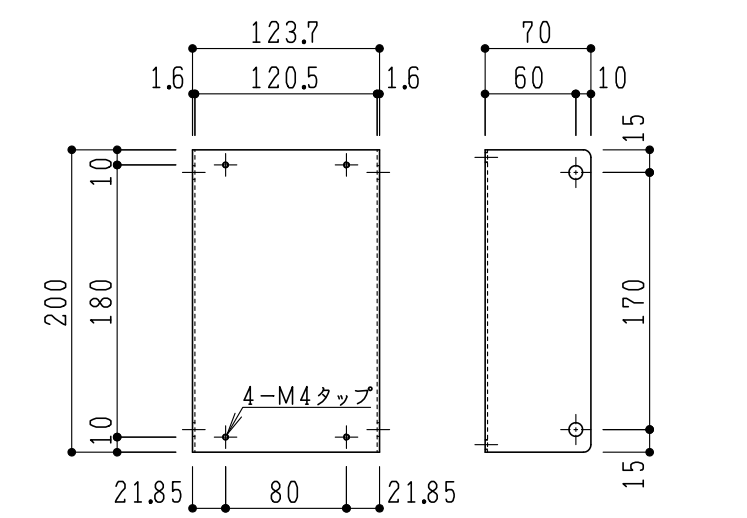
設計条件: 地耐力30kN/m<sup>2</sup> 風速36m/s



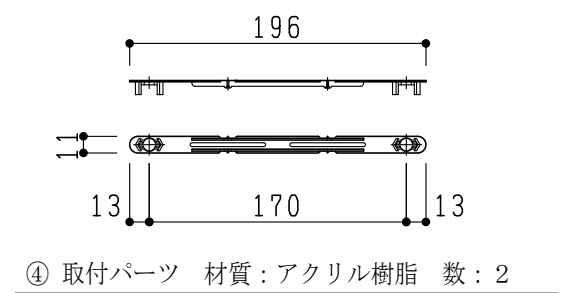
側面図 S=1/10



② 表札 材質: アクリル樹脂 ローマ字シール、取付ビス付属



③ 取付ブラケット 材質: 高耐食溶融めっき鋼板 焼付塗装  
④ SUS M8トラスビス L10 数: 4



④ 取付パーツ 材質: アクリル樹脂 数: 2

訂正事項	

**sonia** コーワソニア株式会社

第一事業部 〒373-0846 群馬県太田市中根町 668-5 電話: 0276-32-3600 FAX: 0276-32-3716  
東京支店 〒101-0046 東京都千代田区神田多町 2-3-1 電話: 03-5941-5521 FAX: 03-3256-3033

検図	作図担当	材質	アルミ押出型材	製品名	Luce用機能門柱
	K. K	仕上	アルマイト		
		尺度	S: 1/10、1/5	図面番号	---
		作成日	2021年07月21日		