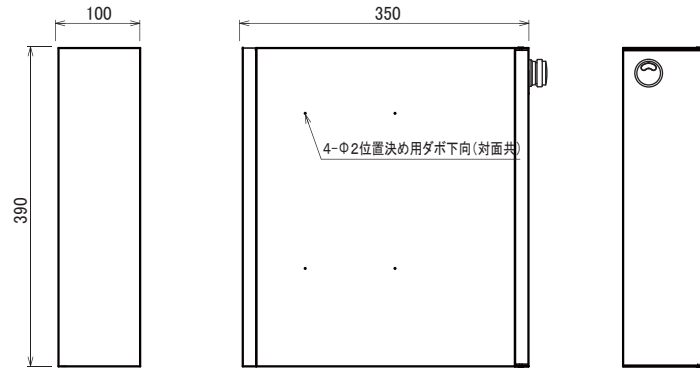


壁面取付け用台座

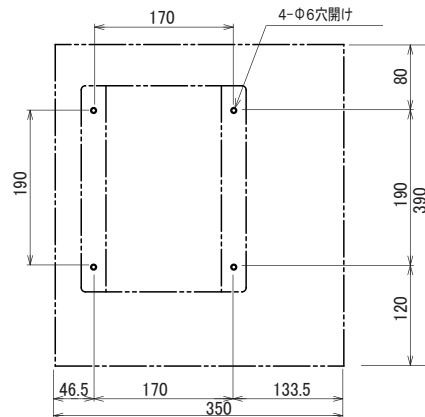
取付説明書

壁面設置



●施工方法

- ①ポスト側面のφ2位置決め用ダボにドリルで穴を開けます。
- ②壁面に右図のピッチでφ6の穴を開け、プラグを差し込みます。



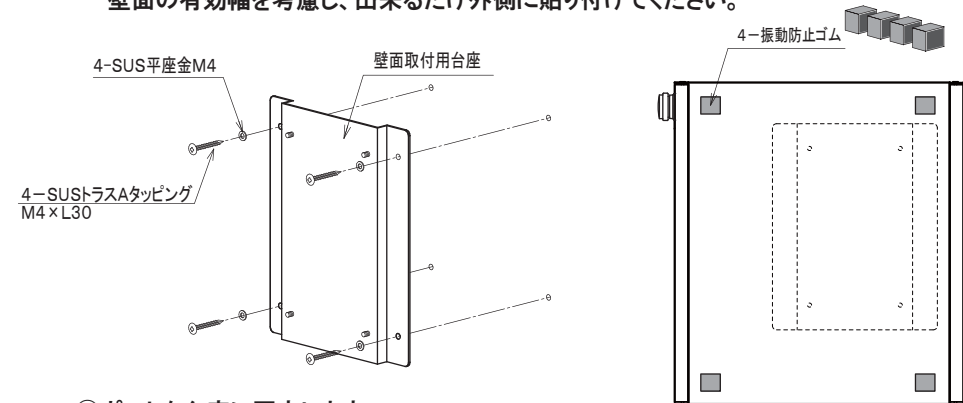
⚠️施工上のご注意

- 施工に関しましては、専門の工事業者様へご依頼ください。
- 施工中に破損された商品のお取換え等は出来ませんのでご了承ください。
- 取付工事には保護用手袋を着用して作業してください。
- 商品に付着したモルタルやコンクリートなどは速やかに清掃してください。
- 水平に施工してください。ポストの変形や故障の原因となります。
- ポスト底面部の水抜き穴をふさがないでください。
- 施工時の汚れ落としは、中性洗剤をご使用ください。
シンナー、塩酸などを使用すると、腐食の原因になります。

③壁面取付け用台座をビスで締付け、壁面に固定します。

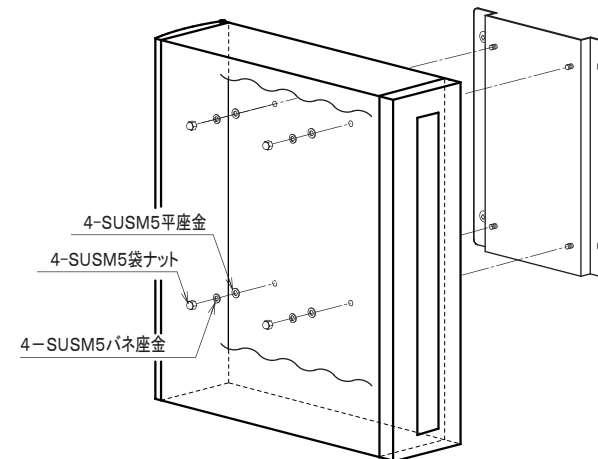
④振動防止ゴムを貼り付けます。

ポストの振動防止の為、ポスト側面(壁側)4ヶ所に振動防止ゴムを貼り付けます。
壁面の有効幅を考慮し、出来るだけ外側に貼り付けてください。



⑤ポストを台座に固定します。

ポスト内側より座金と袋ナットにて確実に締付けてください。



●付属品

- ・壁面取付け用台座・・・1個
- ・フィッシャープラグS6・・・4本
- ・SUSトラスAタッピング・・・4本
- ・SUS平座金M4・・・4枚
- ・SUS袋ナットM5・・・4個
- ・SUS平座金M5・・・4枚
- ・SUSバネ座金M5・・・4枚
- ・振動防止ゴム・・・4個

コーワソニア株式会社

本社：〒373-0846 群馬県太田市中根町668-5
 TEL:0276-32-3600 FAX:0276-32-3716
 東京支店：〒101-0046 東京都千代田区神田多町2-3-1
 TEL:03-5941-5521 FAX:03-3256-3033
 E-mail kowa@sonia-g.co.jp

sonia
<http://www.sonia-g.co.jp/kowa>