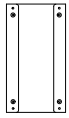


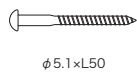
この施工説明書をよくお読みの上、正しく施工をしてください。

付属品

ブラケット
1枚

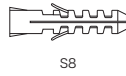


丸木ネジ
4本



φ5.1×L50

ナイロンアンカー
4本



S8

トラス小ネジ
4本



M4

ワッシャー
4枚



M4

取付説明書
1部



取扱説明書
1部



万一、不足の場合はお買い上げ店にご連絡ください。

取付上のご注意

■扉の開閉に支障がある場所や、通行の妨げになる場所には設置しないでください。

■可能な限り、雨掛りの少ない場所に設置してください。

製品は防滴仕様ですが、完全防水ではないので強い風雨の場合は雨水が侵入する恐れがあります。

■軟弱地盤にスタンドを取付ける際は、コンクリート基礎は埋込みの深さと周囲幅を十分にとってください。

■取付面の水平・垂直、また強度を必ず確認してください。

取付面が水平・垂直ではない場合、製品本体にねじれや歪みが生じ、動作不良をおこしたり故障の原因になる場合があります。

また、強度が不足している場合、落下の原因になる場合があります。

■スタンドは必ず垂直に固定してください。

製品本体にねじれや歪みが生じ、動作不良をおこしたり故障の原因になる場合があります。

■本体底面の水抜き穴を塞がないでください。

■ネジ類の緩みや締め忘れ、またネジ類の締め過ぎにご注意ください。

電動ドライバーを使用する際は低速回転(低トルク)で取付けてください。ネジ山が機能不良になる恐れがあります。

■製品取付け後に外装工事を行う場合には必ず養生をしてください。

外装工事により製品にキズがついてしまったり、チリ、洗浄液等でもらい錆、変色、腐食をおこす場合があります。

取付方法

🔑 取付の際、ポスト内部からネジ止めするため、短いドライバー等が必要になります。別途ご用意ください。

[壁面設置の場合]

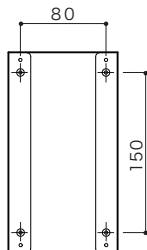
1

①図の取付ピッチに従い壁面に8φの穴をあけ、ナイロンアンカーを打ち込みます。(木部への取付の場合は②から始めてください。)

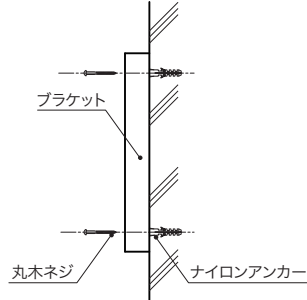
②ブラケットを丸木ネジで、壁面に仮止めします。

③ブラケットの位置・水平・垂直に注意し確実にネジを締めます。

ブラケットアンカーポイント図

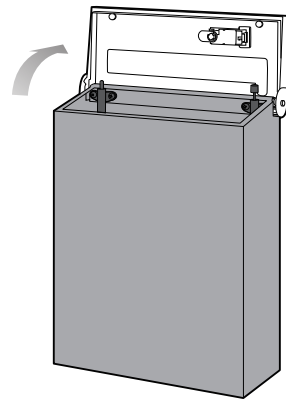


横から見た図



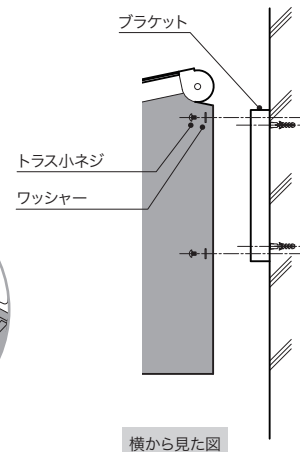
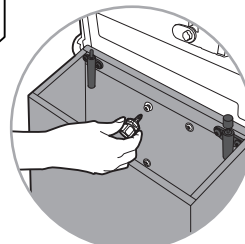
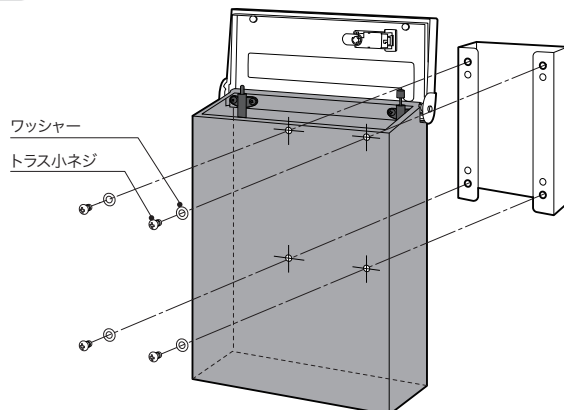
2

ポストの外フタを開け、錠を解錠し内フタも開けます。



3

ポスト内側背面の穴から、トラス小ネジとワッシャーでブラケットに固定します。



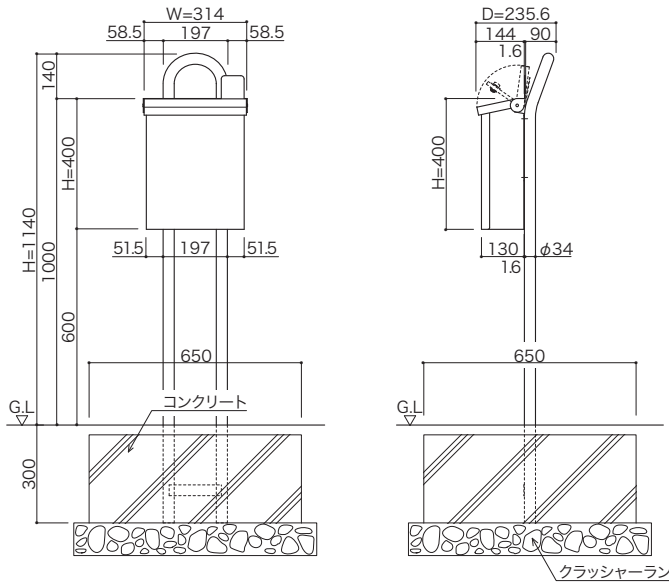
横から見た図

🔑 取付けが完了しましたら、付属の取扱説明書をお客様にお渡しください。

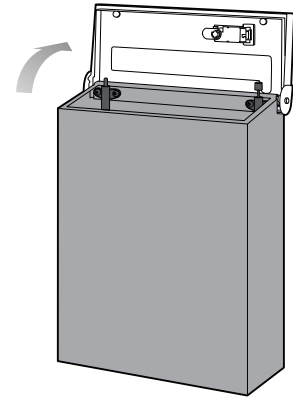
[スタンド S-02設置の場合]

1 下図のようにスタンド S-02を設置する穴を掘り、クラッシャーランを敷き十分突き固めてください。クラッシャーランの上にスタンドを垂直に立て、倒れないように仮固定し、コンクリートを穴に流し込み固定します。

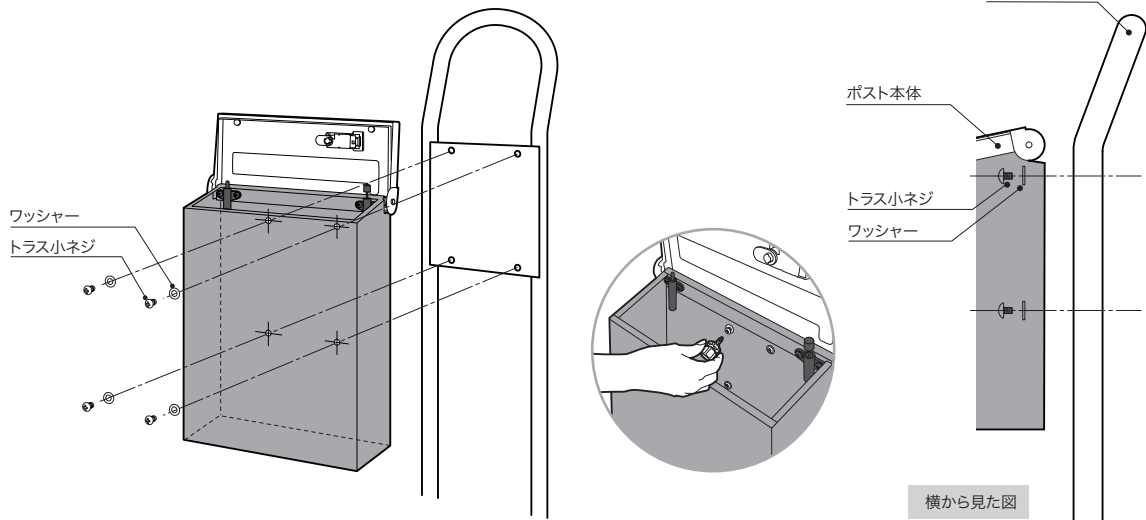
*この設置手順は一般的な方法で下記寸法は設計条件:地耐力30kN/m²
風速36m/sでの寸法になります。
条件に合わせて設計事務所・工務店等、専門家の指示に従ってください。



2 ポストの外フタを開け、錠を解錠し内フタも開けます。



3 ポスト内側背面の穴から、トラス小ネジとワッシャーでスタンドに固定します。
※ポスト本体に付属のブラケットは使用しません。



取付けが完了しましたら、付属の取扱説明書をお客様にお渡しください。

コーワソニア株式会社

[第一事業部]

〒373-0846 群馬県太田市中根町668-5
TEL:0276-32-3600 FAX:0276-32-3716
E-mail kowa@sonia-g.co.jp

[東京支店]

〒101-0046 東京都千代田区神田多町2-3-1
TEL:03-5941-5521 FAX:03-3256-3033
E-mail kowa-t@sonia-g.co.jp

2023.01

sonia
http://www.sonia-g.co.jp/kowa