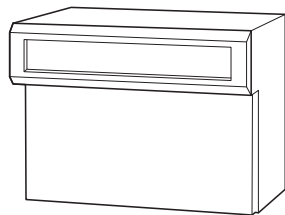
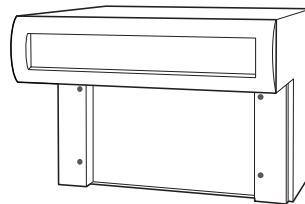


この施工説明書をよくお読みの上、正しく施工をしてください。





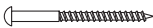






905



915

付属品

*万一、不足の場合はお買い上げ店にご連絡ください。

905付属品	915付属品		905/915 共通付属品		
下地シート 1枚 	ナイロンアンカー 4本  S6	木ネジ 4本  $\phi 4.1 \times L 56$	ダイアル錠 解錠番号シール 1枚  (ダイヤル錠仕様のみ)	取扱説明書 1部 	施工説明書 1部 
穴塞ぎシール 4枚 	タッピングネジ 4本  Aトラス M4×L 30	平ワッシャー 4枚  $\phi 4.5 \times \phi 20 \times t 1.0$	工事完了後、お客様に必ずお渡しください。		



施工上のご注意とお願い

- 安全の為、必ず軍手などの保護具を着用して作業をしてください。
- 製品は防滴仕様ですが、完全防水ではないので強い風雨の場合は雨水が侵入する恐れがあります。
可能な限り、雨掛かりの少ない場所に設置してください。
- フタの開閉に支障がある場所や、通行の妨げになる場所には設置しないでください。
- 取付面は平滑で、垂直または水平である事を必ず確認してください。
製品本体にねじれや歪みが生じ、動作不良をおこしたり故障の原因になる場合があります。
- 強度が十分にある建築構造物に取付けてください。
取付部の強度が不足している場合は落下の原因となります。(サイディング・ALC等への取付けは、落下する恐れがあります。)
- ネジ類の締め忘れ、および締め過ぎにご注意ください。
電動ドライバーを使用する際は低速回転(低トルク)で取付けてください。ネジ山が機能不良になる恐れがあります。
- 家屋の壁へ取付ける場合、アンカー取付部には水の侵入が無いようにコーキング等で防水処理をしてください。
- 製品に付着した汚れ、モルタル等は中性洗剤で速やかに清掃してください。
シンナー、塩酸などを使用すると、腐食の原因になります。
- 製品取付け後に他の工事を行う場合には必ず養生をしてください。
製品にキズがついてしまったり、チリ・鉄粉や洗浄液等でもらい錆、変色、腐食をおこす場合があります。
- 養生でテープなどを使用する際は粘着の弱いマスキングテープを使用して速やかに剥がしてください。
粘着が強かったり長時間貼ったままにすると塗装剥がれの原因になります。

コーワソニア株式会社

[第一事業部]

〒373-0846 群馬県太田市中根町668-5
TEL:0276-32-3600 FAX:0276-32-3716
E-mail kowa@sonia-g.co.jp

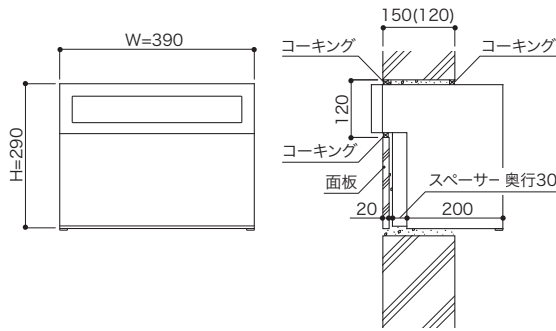
[東京支店]

〒101-0046 東京都千代田区神田多町2-3-1
TEL:03-5941-5521 FAX:03-3256-3033
E-mail kowa-t@sonia-g.co.jp

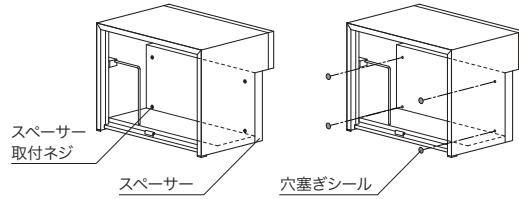
2023.01

[905施工手順]

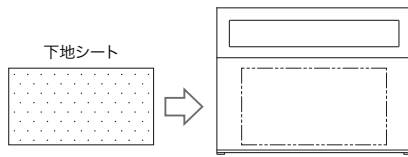
1. ポストの寸法よりタテ・ヨコ共に20mm程度大きめ (H310×W410)の穴を開けて下さい。



2. 取付ける壁の面板の厚みに応じて、スペーサーが不要な場合は取外して下さい。
(ポスト内側からネジ4本で締め付けてあります)
3. スペーサーを取外した場合は、ポスト内側より穴塞ぎシールを貼付けて下さい。



4. ポスト前面に付属の下地シートを貼り付けて下さい。
(モルタルが塗りつけ易くなります。)

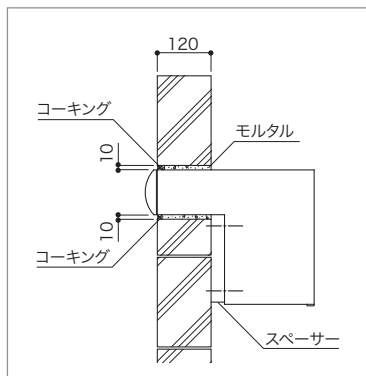


5. 開口穴にポストを入れて周囲のすき間にモルタルを詰め固定して下さい。
6. 目地は必ずコーキングにて全周仕上げして下さい。

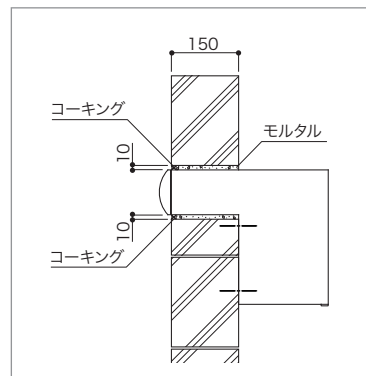
*この設置手順は壁がコンクリートの場合の方法になります。
条件に合わせて設計事務所・工務店等、専門家の指示に従ってください。

[915施工手順]

化粧ブロック120幅の場合

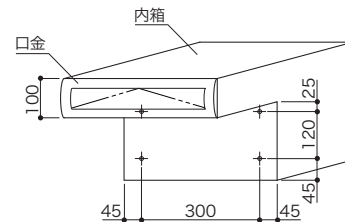
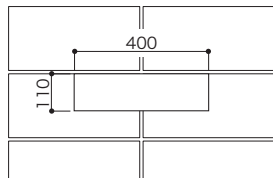


化粧ブロック150幅の場合

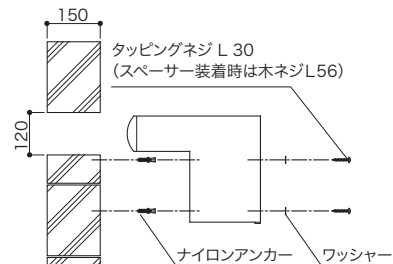


※スペーサーを取り外して設置して下さい。

1. 化粧ブロックを下図寸法のとおり切り欠いて下さい。



2. 図の取付ピッチに従い、壁面にナイロンアンカーを打ち込みます。
3. あらかじめあけておいた穴にポストを差し込み、壁面に木ネジまたはタッピングネジで本体を仮止めます。
4. ポスト全体の位置、水平、垂直に注意し確実にネジを締めます。
5. ポスト周囲のすき間にモルタルを詰め固定して下さい。
※口金下部の水抜き穴をふさがらないでください。
6. モルタル硬化後、ポスト周囲にコーキングをしてください。



工事完了後、取扱説明書・解錠番号シール(ダイヤル錠仕様のみ)は、お客様に必ずお渡しください。