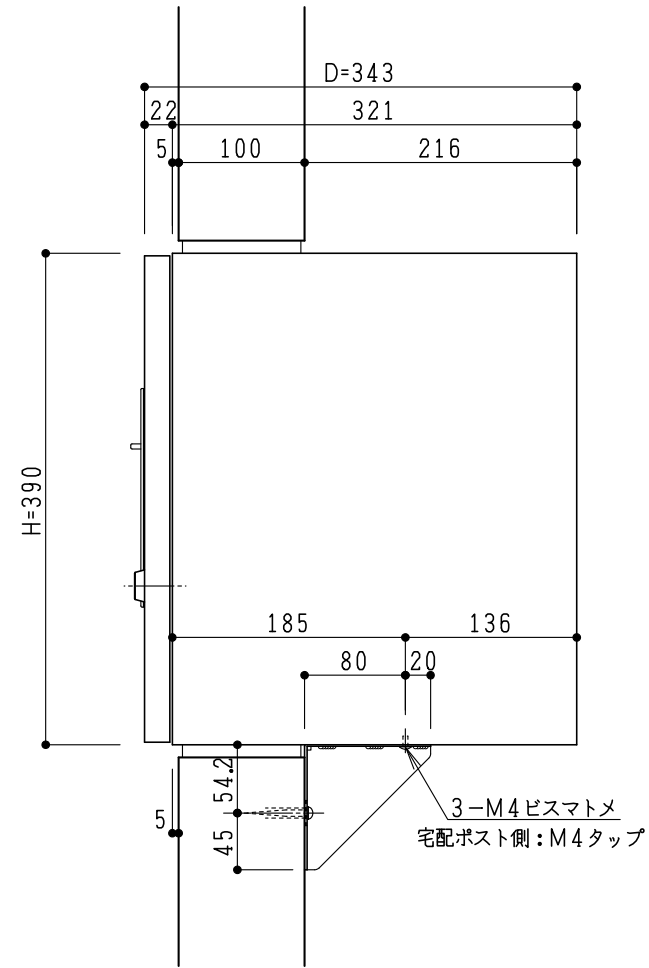


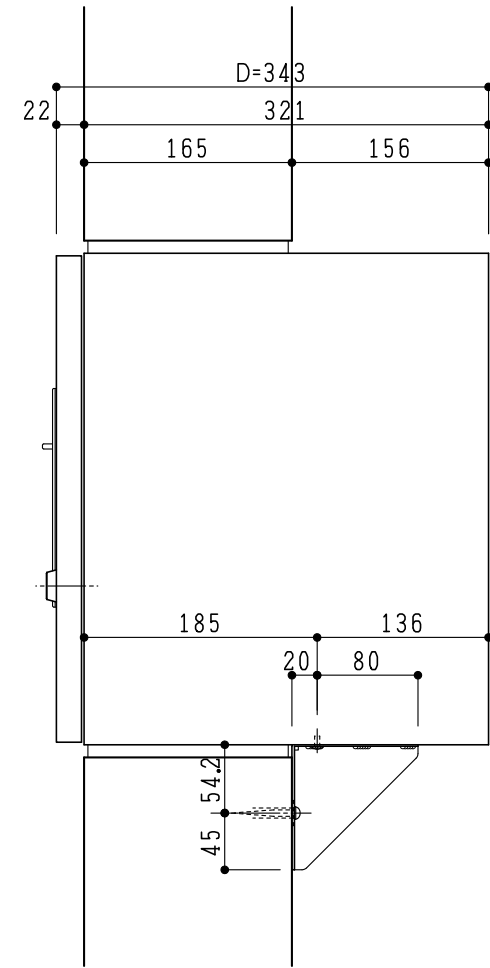
壁埋込用補助ブラケット図 S=1/3

付属品：S8ナイロンアンカー、SUSφ5.1×50木ネジ、ワッシャー 各3セット
SUS・トラスP3・M4×L8 3本

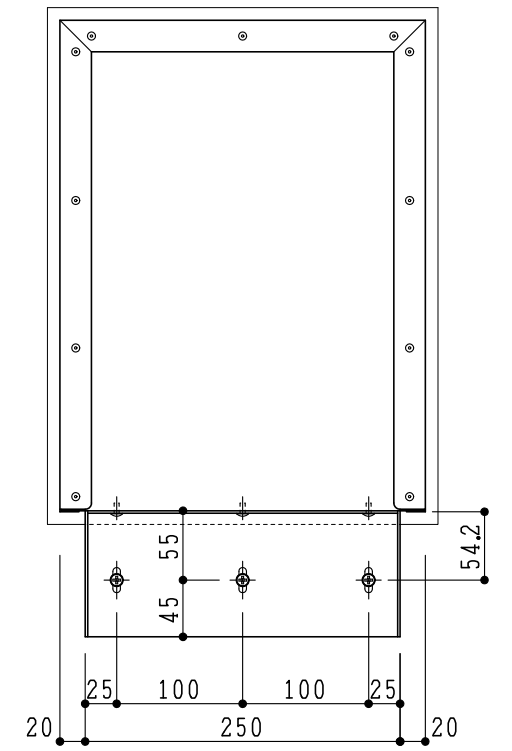


納り図 (壁min) S=1/6

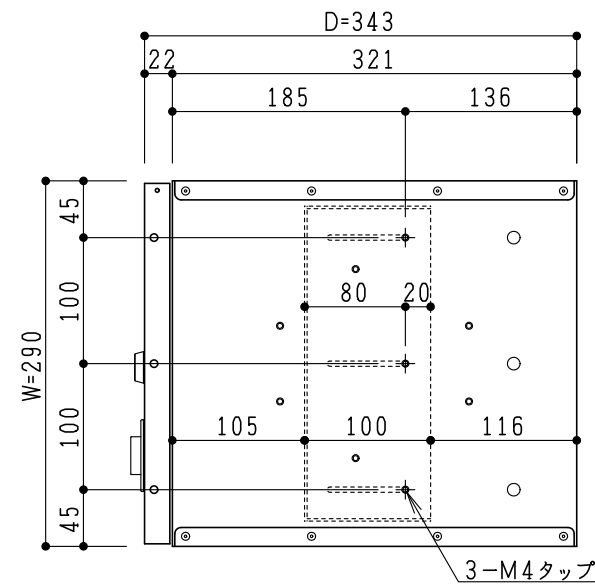
適応壁厚：100mm～165mm



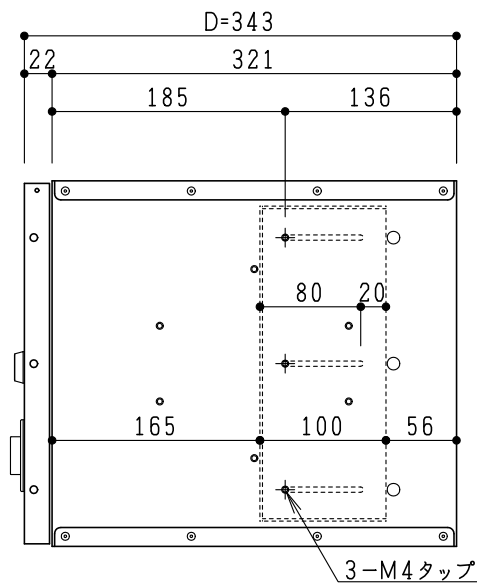
納り図 (壁max) S=1/6



ブラケット正面図 S=1/6



宅配ポスト1433底図 S=1/6



宅配ポスト1433底図 S=1/6

訂正事項

sonia コーワソニア株式会社

第一事業部 〒373-0846 群馬県太田市中根町 668-5 電話：0276-32-3600 FAX：0276-32-3716
東京支店 〒101-0046 東京都千代田区神田多町 2-3-1 電話：03-5941-5521 FAX：03-3256-3033

検図

作図担当

材質

SUS-304

製品名

壁埋込用補助ブラケット
(宅配ボックス2333)

仕上

HL仕上

尺度

S：1/6、1/3

図面番号

作成日

2021年07月21日