

# 集合住宅用宅配ポスト3313防滴タイプ 取付説明書

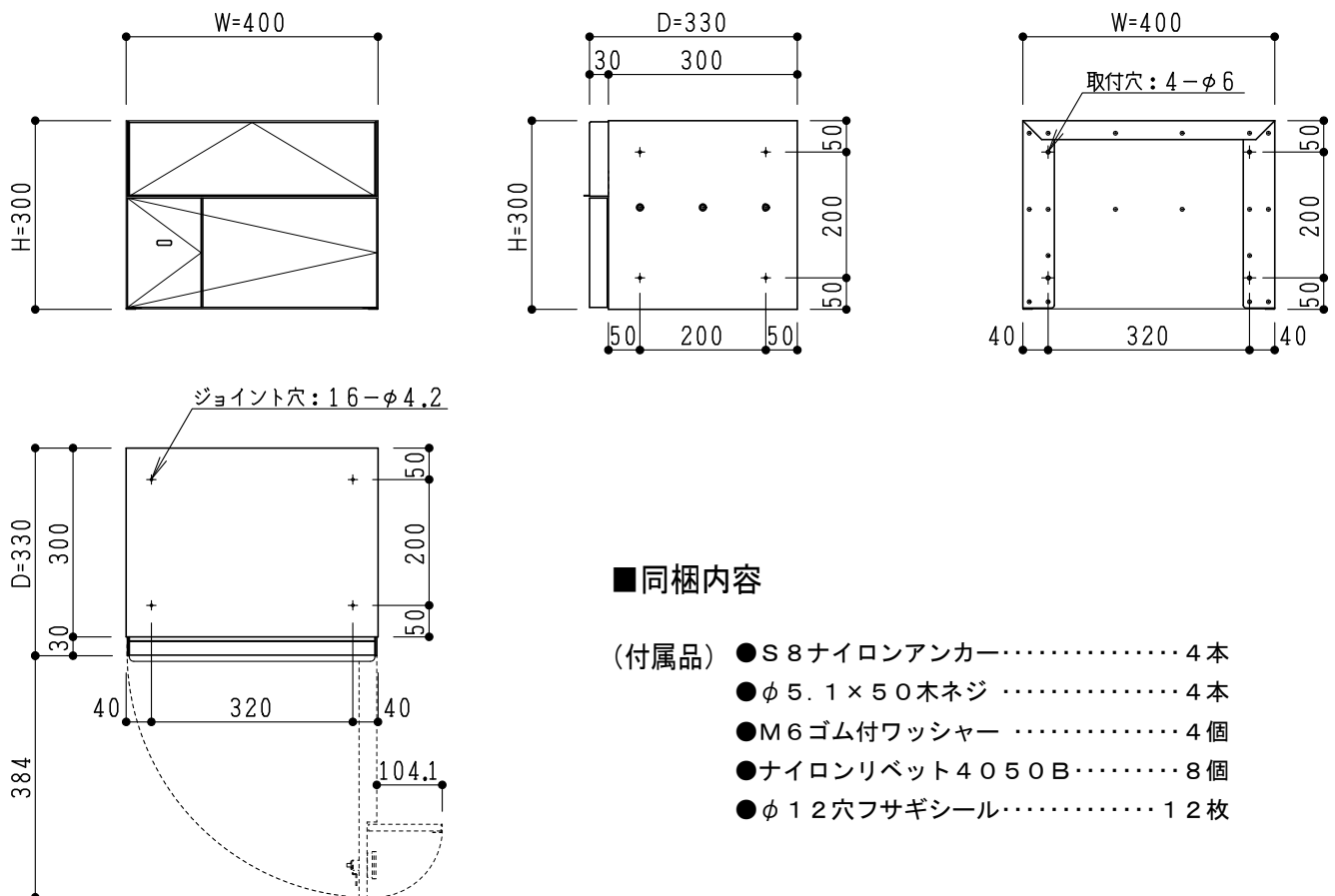
施工の前に、この「取付説明書」をよくお読みになり正しく施工をしてください。

## ■品番：集合住宅用宅配ポスト3313防滴タイプ

### ⚠️ 取付上の注意 (けがや物的損害が発生する恐れがあります。)

- 扉の開閉に支障がある場所や、通行の妨げになる場所には設置しないでください。
- 可能な限り、雨掛りの少ない場所に設置してください。  
製品は防滴仕様ですが、完全防水ではないので強い風雨の場合は雨水が侵入する恐れがあります。
- 取付面の水平・垂直を必ず確認してください。  
取付面が水平ではない場合、製品本体にねじれや歪みが生じ、動作不良をおこしたり故障の原因になる場合があります。
- ネジ類の締め忘れ、またネジ類の締め過ぎにご注意ください。  
電動ドライバーを使用する際は低速回転(低トルク)で取付けてください。ネジ山が機能不良になる恐れがあります。
- 製品取付け後に外装工事を行う場合には必ず養生をしてください。  
外装工事により製品にキズがついてしまったり、チリ、洗浄液等でもらい錆、変色、腐食をおこす場合があります。
- 本体ジョイント穴が露出する所(上・左右)は必ず、穴フサギシールを貼って下さい。

## ■製品図 (参考納まり図)



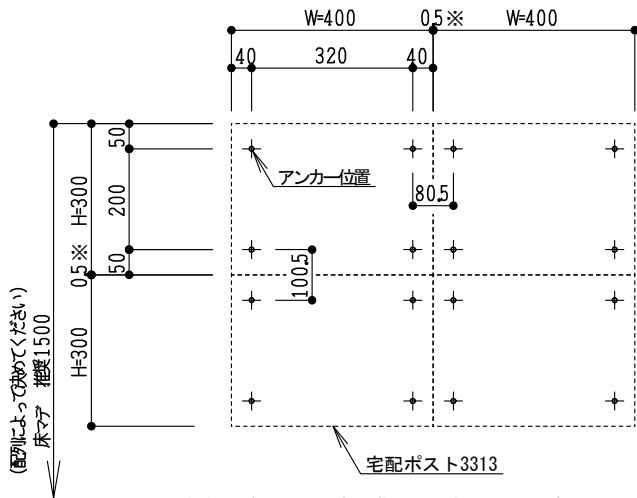
## ■同梱内容

- (付属品)
- S 8 ナイロンアンカー…………… 4 本
  - φ 5. 1 × 5 0 木ネジ …………… 4 本
  - M 6 ゴム付ワッシャー …………… 4 個
  - ナイロンリベット 4 0 5 0 B…………… 8 個
  - φ 1 2 穴フサギシール…………… 1 2 枚

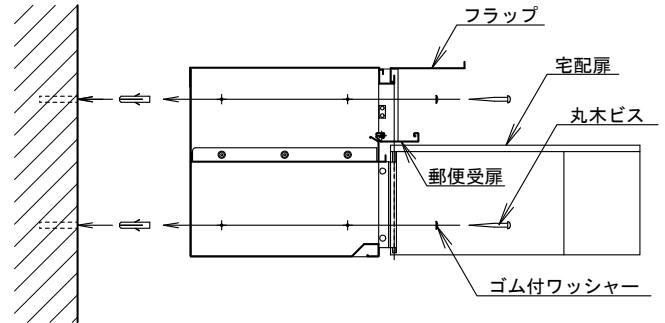
## ■取付方法

※この取付手順は一般的なコンクリート壁面取付方法です。条件に合わせ設計者の指示に従ってください。

手順1：宅配ボックスの位置を決め、アンカー位置(下図参照)を壁面に鉛筆等で印を付けます。

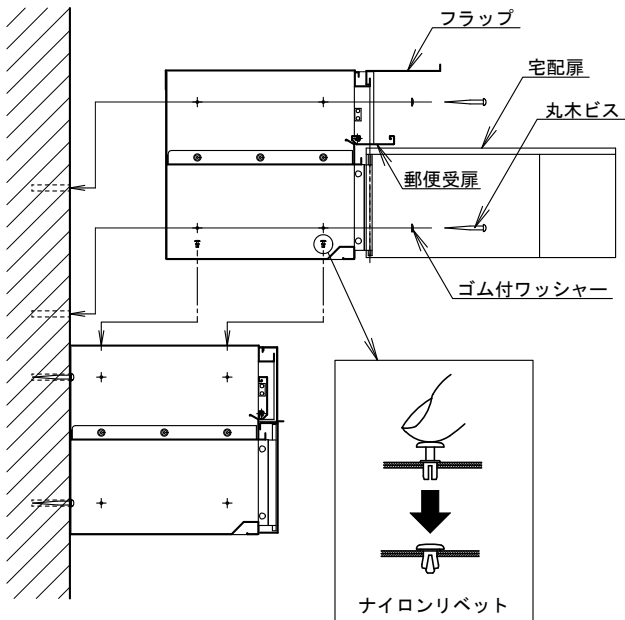


※) 上下左右でジョイントする際は間隔を0.5mmあけてください。

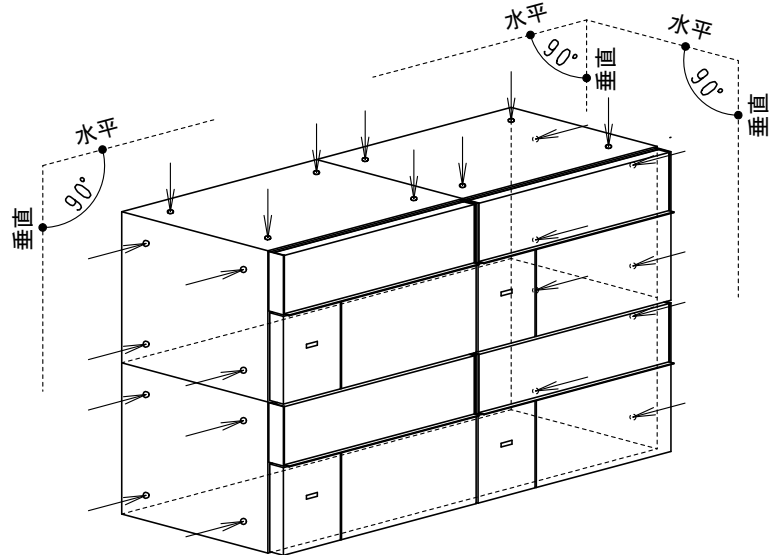


手順2：手順1で印を付けたアンカー位置にドリルで穴を開けます。  
(1台あたり4ヶ所・穴径：8mm，穴の深さ：50mm)

手順3：手順2で開けた穴にナイロンアンカーを打ち込みます。  
宅配ポストの扉を開け本体内部より丸木ネジに  
ゴム付ワッシャーを挿しナイロンアンカーに  
仮止めます。(1台あたり4本)



手順4：上下左右の宅配ポストはナイロンリベットで  
ジョイントしてください。



手順5：製品の水平・垂直(本体のコーナー直角)，扉が水平に  
なっている事を確認し，丸木ネジの本締めを行って下さい。  
最後に宅配ポスト上部と側面のジョイント穴をフサギシールで  
塞いでください。これで取付完了です。