

宅配ポスト1433 宅配ボックス2333 専用スタンド

取付説明書

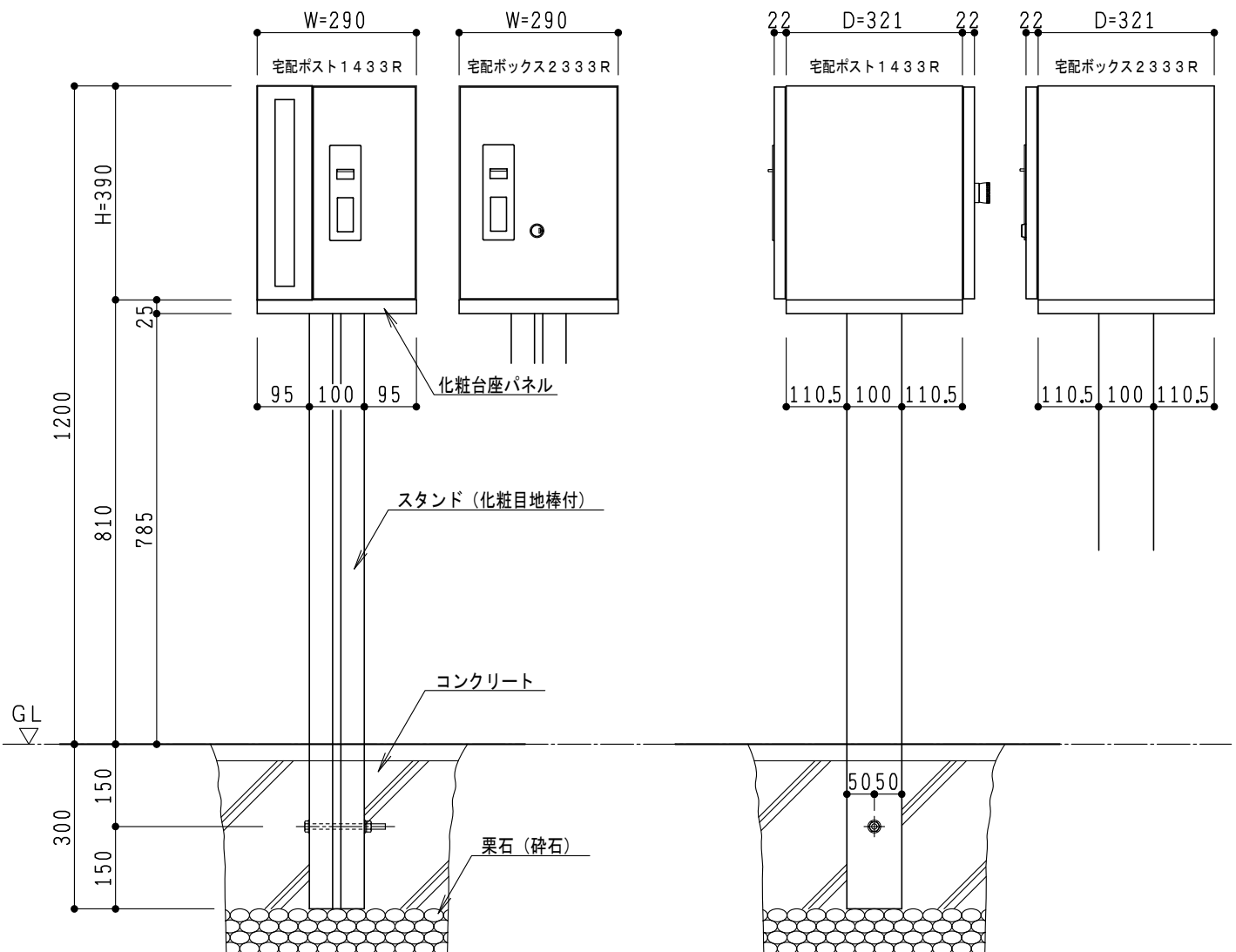
施工の前に、この「取付説明書」をよくお読みになり正しく施工をしてください。

■品番：宅配ポスト1433専用スタンド 宅配ボックス2333専用スタンド

⚠️ 取付上の注意 (けがや物的損害が発生する恐れがあります。)

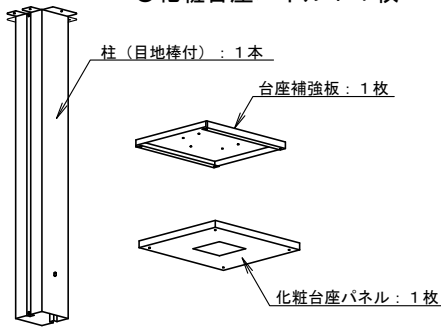
- 扉の開閉に支障がある場所や、通行の妨げになる場所には設置しないでください。
- 可能な限り、雨掛りの少ない場所に設置してください。
製品は防滴仕様ですが、完全防水ではないので強い風雨の場合は雨水が侵入する恐れがあります。
- 軟弱地盤に取付ける際のコンクリート基礎は、埋込みの深さと周囲幅を十分にとってください。
- スタンドは必ず垂直に固定してください。
製品本体にねじれや歪みが生じ、動作不良をおこしたり故障の原因になる場合があります。
- ネジ類の締め忘れ、またネジ類の締め過ぎにご注意ください。
電動ドライバーを使用する際は低速回転(低トルク)で取付けてください。ネジ山が機能不良になる恐れがあります。
- 製品取付け後に外装工事を行う場合には必ず養生をしてください。
外装工事により製品にキズがついてしまったり、チリ、洗浄液等でもらい錆、変色、腐食をおこす場合があります。

■製品図 (参考納まり図)



■同梱内容

- 柱（目地棒付）：1本
- 台座補強板：1枚
- 化粧台座パネル：1枚



- （付属品）
- M4 トラスネジ×L8……………6本
 - M4 平ワッシャー……………6個
 - M4 スプリングワッシャー……………6個
 - M4 スリムヘッドネジ×L6……………4本
 - M10 ボルト×L140……………1本
 - M10 平ワッシャー……………2個
 - M10 スプリングワッシャー……………1個
 - M10 ナット……………1個

■取付方法

※この取付手順は一般的な取付方法です。条件に合わせ設計者の指示に従ってください。

